

 ПИНСКО ДРЕВ

КУХНИ И ФАСАДЫ



КАТАЛОГ 2025



Каталог

КУХОНЬ И ФАСАДОВ

2025

Холдинг «Пинскдрев» – лидер на мебельном рынке Беларуси.

Свой огромный опыт, знания и современные технологии специалисты компании применили при разработке и создании новых программ кухонь «Пинскдрев». Мы ценим своих клиентов. Знаем, чего хотелось бы в собственной кухне, и потому предлагаем покупателям только лучшее.

ПОЧЕМУ СТОИТ ЗАКАЗАТЬ КУХНЮ В КОМПАНИИ «ПИНСКДРЕВ»



Привлекательная цена

Широкий ассортимент фасадных материалов и фурнитуры позволяет подбирать кухни различной ценовой категории.



Многообразие стилевых решений

Кухни от «Пинскдрев» могут быть выполнены в современном, скандинавском и итальянском стиле, а также лучшие образцы неувядающей классики и прованса.



Надежная фурнитура

Фурнитура от ведущих производителей «HETTICH», «KESSEBONMER», «BLUM» (Германия) и «GTV» (Польша) рассчитана на долговечную работу даже при больших нагрузках.



Высокое качество

Производство оснащено импортным высокоточным оборудованием. Кухни изготавливаются только из сертифицированных экологически чистых материалов.



Готовые решения

Уникальная возможность обустроить кухню с фасадом из массива, гостиную и спальню в одном стиле.



Легкость и быстрота

Все что от Вас требуется – посетить наш фирменный салон. Гарантируем быстрое и качественное выполнение всех работ, от создания проекта до доставки кухни в кратчайшие сроки!

ИНДИВИДУАЛЬНОЕ ПЛАНИРОВАНИЕ ПОД ЛЮБЫЕ РАЗМЕРЫ КУХНИ

Возможно изготовление кухни по индивидуальному проекту.

Широкий ассортимент настенных шкафов, шкафов-столов, пеналов позволяет создавать сложные конструкции, отвечающие самым изысканным потребностям заказчика. Опытные продавцы-консультанты фирменных магазинов «Пинскдрев» могут подобрать надежные комплектующие, создадут оптимальный проект кухни на любой бюджет и рассчитают стоимость.

КУХНИ С ФАСАДОМ ИЗ МАССИВА

Алези Люкс	14
Амадей	62
Бонита	58
Верди Классик	22
Виола Лайт	66
Жаклин	42
Жизель	10
Изабель	30
Ирина	38
Милана	18
Мирелла Лайт	6
Мишлен	54
Онтано	50
Пьемонт	46

КУХНИ С ФАСАДОМ ИЗ КРАШЕНОГО МДФ / ИЗ МДФ-ШПОН /ДСП-ШПОН

Монтана	80
Сидней	84
Тайгер	88
Урбан	72
Хельга	76

КУХНИ С ФАСАДОМ ИЗ ПЛАСТИКА / ФЕНИКСА/ AGT STANDART/ AGT SUPRAMAT

Ания Лайт	94
Марсала Лайт	102
Неаполь Лайт	98

КУХНИ С ФАСАДОМ ИЗ ЛДСП

Манхеттен Лайт	108
----------------------	-----

КУХНИ С ФАСАДОМ ИЗ МДФ-ПВХ

Алегра	146
Анталия	150
Кристи Лайт.....	134
Лана	142
Мида	130
Сабина.....	138
Сиена	118
Сканди	122
Толедо Лайт	126
Фиеста Лайт.....	114

ФАСАДНЫЕ МАТЕРИАЛЫ

Витражи	170
Материалы фасадов	162
Материалы цоколей, каркасов.....	169
Мебельные фасады	156
Столешницы	168

ДОПОЛНИТЕЛЬНАЯ ИНФОРМАЦИЯ

Декоративные элементы	186
Лицевая фурнитура	174
Модульность	178
Фурнитура	194



Кухни

С ФАСАДОМ ИЗ МАССИВА

МИРЕЛЛА ЛАЙТ

МОДУЛЬНАЯ ПРОГРАММА ДЛЯ КУХНИ





КРАШЕНИЕ: «МОЛОКО» RAL 9003
КАРКАС - ЛДСП - 16 мм; ВОЗМОЖНО ИЗГОТОВЛЕНИЕ ВИДИМЫХ ЭЛЕМЕНТОВ КАРКАСА ИЗ ДСП,
ОБЛИЦОВАННОГО ШПОНОМ НАТУРАЛЬНЫМ С ОТДЕЛКОЙ В ЦВЕТ ФАСАДА
РАМКА: МАССИВ ДУБА
ФИЛЕНКА: МАССИВ ДУБА / СТЕКЛО / РЕШЁТКА (МАССИВ)

РУЧКИ - 9.1344.128096.18 ЦВЕТ СЕРЕБРО
СТОЛЕШНИЦА - КЕРАМИКА АНТРАЦИТ

ИНДИВИДУАЛЬНОЕ ПЛАНИРОВАНИЕ КУХНИ ПОД ЛЮБЫЕ РАЗМЕРЫ





КРАШЕНИЕ: «SIRCA N459», «SIRCA N 278»
КАРКАС - ЛДСП - 16 мм; ВОЗМОЖНО ИЗГОТОВЛЕНИЕ ВИДИМЫХ ЭЛЕМЕНТОВ КАРКАСА ИЗ ДСП,
ОБЛИЦОВАННОГО ШПОНОМ НАТУРАЛЬНЫМ С ОТДЕЛКОЙ В ЦВЕТ ФАСАДА
РАМКА: МАССИВ ДУБА
ФИЛЕНКА: МДФ ОБЛИЦОВАННОЕ ШПОНОМ НАТУРАЛЬНОГО ДУБА / СТЕКЛО / РЕШЁТКА (МАССИВ)

РУЧКИ - TILDA RS 308M BSG.4/160; SOLO RC042M BSG.4
СТОЛЕШНИЦА- ЭНЦО 8210/6

ИНДИВИДУАЛЬНОЕ ПЛАНИРОВАНИЕ КУХНИ ПОД ЛЮБЫЕ РАЗМЕРЫ

АЛЕЗИ ЛЮКС

МОДУЛЬНАЯ ПРОГРАММА ДЛЯ КУХНИ





КРАШЕНИЕ: «SIRCA N370» И «ЗОЛОТАЯ ПАТИНА»
КАРКАС - ЛДСП - 16 ММ; ВОЗМОЖНО ИЗГОТОВЛЕНИЕ ВИДИМЫХ ЭЛЕМЕНТОВ КАРКАСА ИЗ ДСП,
ОБЛИЦОВАННОГО ШПОНОМ НАТУРАЛЬНЫМ С ОТДЕЛКОЙ В ЦВЕТ ФАСАДА
РАМКА: МАССИВ ДУБА
ФИЛЕНКА: МАССИВ ДУБА / СТЕКЛО / РЕШЁТКА (МАССИВ)

РУЧКИ - UG3205 АТЕНА
СТОЛЕШНИЦА- РИМСКИЙ КАМЕНЬ

ИНДИВИДУАЛЬНОЕ ПЛАНИРОВАНИЕ КУХНИ ПОД ЛЮБЫЕ РАЗМЕРЫ

Милана

Модульная программа для кухни





КРАШЕНИЕ: «СЛОНОВАЯ КОСТЬ С ЗОЛОЧЕНИЕМ»
КАРКАС - ЛДСП - 16 мм; ВОЗМОЖНО ИЗГОТОВЛЕНИЕ ВИДИМЫХ ЭЛЕМЕНТОВ КАРКАСА ИЗ ДСП,
ОБЛИЦОВАННОГО ШПОНОМ НАТУРАЛЬНЫМ С ОТДЕЛКОЙ В ЦВЕТ ФАСАДА
РАМКА: МАССИВ ДУБА
ФИЛЕНКА: МАССИВ ДУБА / СТЕКЛО / РЕШЁТКА (МАССИВ)

РУЧКИ - UG3205 АТЕНА
СТОЛЕШНИЦА - РИМСКИЙ КАМЕНЬ

ИНДИВИДУАЛЬНОЕ ПЛАНИРОВАНИЕ КУХНИ ПОД ЛЮБЫЕ РАЗМЕРЫ

ВЕРДИ КЛАССИК

МОДУЛЬНАЯ ПРОГРАММА ДЛЯ КУХНИ





КРАШЕНИЕ: «СЛОНОВАЯ КОСТЬ»
КАРКАС - ЛДСП - 16 ММ; ВОЗМОЖНО ИЗГОТОВЛЕНИЕ ВИДИМЫХ ЭЛЕМЕНТОВ КАРКАСА ИЗ ДСП,
ОБЛИЦОВАННОГО ШПОНОМ НАТУРАЛЬНЫМ С ОТДЕЛКОЙ В ЦВЕТ ФАСАДА
РАМКА: МАССИВ ДУБА
ФИЛЕНКА: ФАНЕРА ОБЛИЦОВАННАЯ ШПОНОМ НАТУРАЛЬНОГО ДУБА / СТЕКЛО / РЕШЁТКА (МАССИВ)

РУЧКИ - TILDA RS 308M BSG.4/160; SOLO RC042M BSG.4
СТОЛЕШНИЦА - ЭНЦО 8210/6

ИНДИВИДУАЛЬНОЕ ПЛАНИРОВАНИЕ КУХНИ ПОД ЛЮБЫЕ РАЗМЕРЫ

ВЕРДИ КЛАССИК

МОДУЛЬНАЯ ПРОГРАММА ДЛЯ КУХНИ





КРАШЕНИЕ: «ДУБ РУСТИКАЛЬ»
КАРКАС - ЛДСП - 16 мм; ВОЗМОЖНО ИЗГОТОВЛЕНИЕ ВИДИМЫХ ЭЛЕМЕНТОВ КАРКАСА ИЗ ДСП,
ОБЛИЦОВАННОГО ШПОНОМ НАТУРАЛЬНЫМ С ОТДЕЛКОЙ В ЦВЕТ ФАСАДА
РАМКА: МАССИВ ДУБА
ФИЛЕНКА: ФАНЕРА ОБЛИЦОВАННАЯ ШПОНОМ НАТУРАЛЬНОГО ДУБА / СТЕКЛО / РЕШЁТКА (МАССИВ)

РУЧКИ - TILDA RS 308M BSG.4/160; SOLO RC042M BSG.4
СТОЛЕШНИЦА - ЭНЦО 8210/6

ИНДИВИДУАЛЬНОЕ ПЛАНИРОВАНИЕ КУХНИ ПОД ЛЮБЫЕ РАЗМЕРЫ





КРАШЕНИЕ: «СЛОНОВАЯ КОСТЬ С ЗОЛОЧЕНИЕМ»
КАРКАС - ЛДСП - 16 мм; ВОЗМОЖНО ИЗГОТОВЛЕНИЕ ВИДИМЫХ ЭЛЕМЕНТОВ КАРКАСА ИЗ ДСП,
ОБЛИЦОВАННОГО ШПОНОМ НАТУРАЛЬНЫМ С ОТДЕЛКОЙ В ЦВЕТ ФАСАДА
РАМКА: МАССИВ ДУБА
ФИЛЕНКА: МАССИВ ДУБА / СТЕКЛО / РЕШЁТКА (МАССИВ)

РУЧКИ - ALFA KULP 5404/128
СТОЛЕШНИЦА - ПОЛО С003НР13251

ИНДИВИДУАЛЬНОЕ ПЛАНИРОВАНИЕ КУХНИ ПОД ЛЮБЫЕ РАЗМЕРЫ





КРАШЕНИЕ: «АНТИЧНАЯ БРОНЗА»
КАРКАС - ЛДСП - 16 ММ; ВОЗМОЖНО ИЗГОТОВЛЕНИЕ ВИДИМЫХ ЭЛЕМЕНТОВ КАРКАСА ИЗ ДСП,
ОБЛИЦОВАННОГО ШПОНОМ НАТУРАЛЬНЫМ С ОТДЕЛКОЙ В ЦВЕТ ФАСАДА
РАМКА: МАССИВ ДУБА
ФИЛЕНКА: МАССИВ ДУБА / СТЕКЛО / РЕШЁТКА (МАССИВ)

РУЧКИ - АЛФА KULP 5404/128
СТОЛЕШНИЦА - КАМЕНЬ ВИКС W1000ST76

ИНДИВИДУАЛЬНОЕ ПЛАНИРОВАНИЕ КУХНИ ПОД ЛЮБЫЕ РАЗМЕРЫ





КРАШЕНИЕ: «ТАБАК»
КАРКАС - ЛДСП - 16 мм; ВОЗМОЖНО ИЗГОТОВЛЕНИЕ ВИДИМЫХ ЭЛЕМЕНТОВ КАРКАСА ИЗ ДСП,
ОБЛИЦОВАННОГО ШПОНОМ НАТУРАЛЬНЫМ С ОТДЕЛКОЙ В ЦВЕТ ФАСАДА
РАМКА: МАССИВ ДУБА
ФИЛЕНКА: МАССИВ ДУБА / СТЕКЛО / РЕШЁТКА (МАССИВ)

РУЧКИ - ALFA KULP 5404/128
СТОЛЕШНИЦА - РИМСКИЙ КАМЕНЬ

ИНДИВИДУАЛЬНОЕ ПЛАНИРОВАНИЕ КУХНИ ПОД ЛЮБЫЕ РАЗМЕРЫ





КРАШЕНИЕ: «СЛОНОВАЯ КОСТЬ С ЗОЛОЧЕНИЕМ»
КАРКАС - ЛДСП - 16 мм; ВОЗМОЖНО ИЗГОТОВЛЕНИЕ ВИДИМЫХ ЭЛЕМЕНТОВ КАРКАСА ИЗ ДСП,
ОБЛИЦОВАННОГО ШПОНОМ НАТУРАЛЬНЫМ С ОТДЕЛКОЙ В ЦВЕТ ФАСАДА
РАМКА: МАССИВ ДУБА
ФИЛЕНКА: МАССИВ ДУБА / СТЕКЛО / РЕШЁТКА (МАССИВ)

РУЧКИ - TILDA RS308MBSG.4/160, SOLO RC042MBSG.4
СТОЛЕШНИЦА - ГОЛЬФ

ИНДИВИДУАЛЬНОЕ ПЛАНИРОВАНИЕ КУХНИ ПОД ЛЮБЫЕ РАЗМЕРЫ



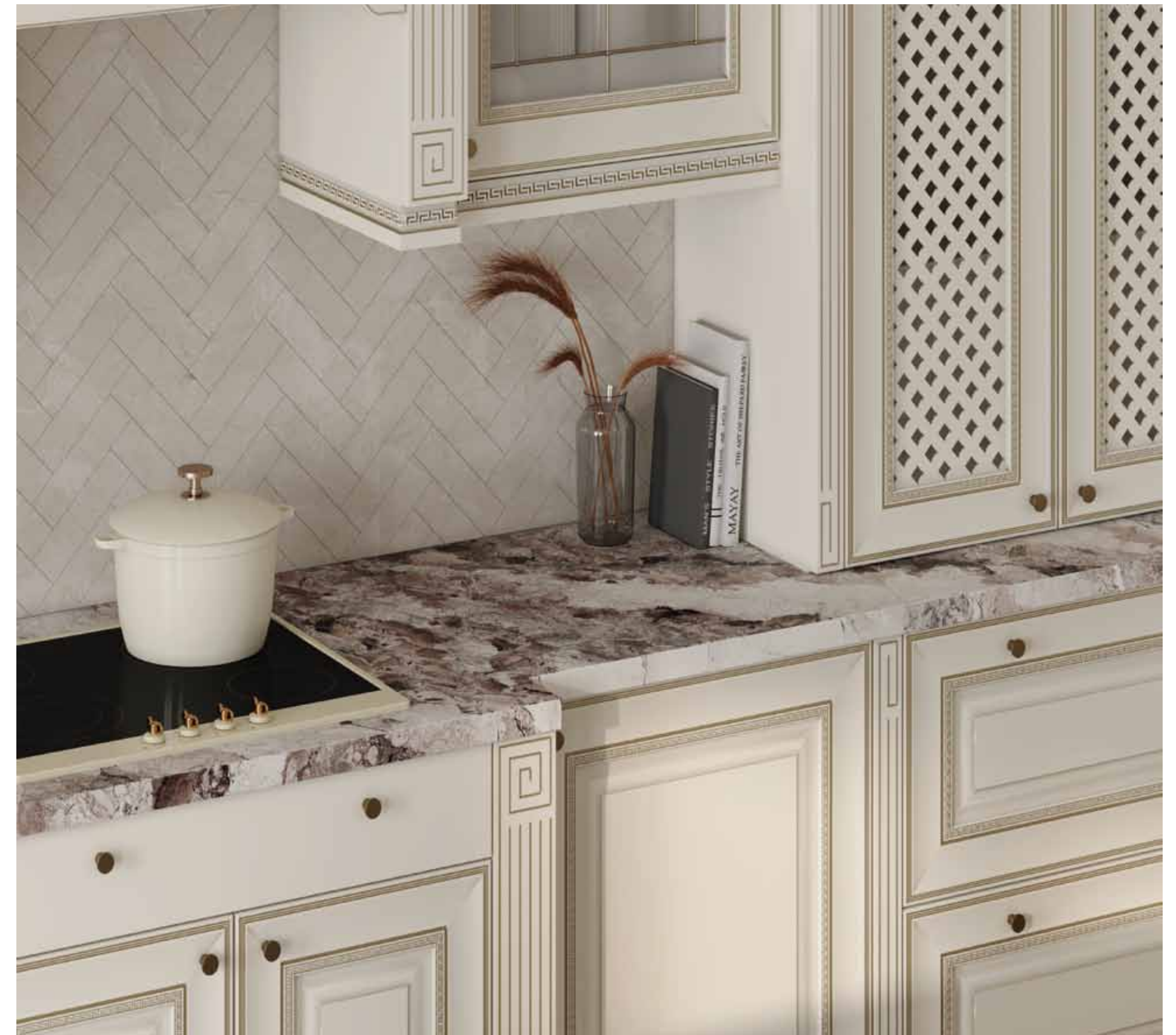


КРАШЕНИЕ: «ДУБ РУСТИКАЛЬ»
КАРКАС - ЛДСП - 16 ММ; ВОЗМОЖНО ИЗГОТОВЛЕНИЕ ВИДИМЫХ ЭЛЕМЕНТОВ КАРКАСА ИЗ ДСП,
ОБЛИЦОВАННОГО ШПОНОМ НАТУРАЛЬНЫМ С ОТДЕЛКОЙ В ЦВЕТ ФАСАДА
РАМКА: МАССИВ ДУБА
ФИЛЕНКА: МДФ ОБЛИЦОВАННОЕ ШПОНОМ НАТУРАЛЬНОГО ДУБА / СТЕКЛО / РЕШЁТКА (МАССИВ)

РУЧКИ - TILDA RS 308M BSG.4/160; SOLO RC042M BSG.4
СТОЛЕШНИЦА - КАМЕНЬ ВИКС W1000ST76

ИНДИВИДУАЛЬНОЕ ПЛАНИРОВАНИЕ КУХНИ ПОД ЛЮБЫЕ РАЗМЕРЫ





КРАШЕНИЕ: «СЛОНОВАЯ КОСТЬ С ЗОЛОЧЕНИЕМ»
КАРКАС - ЛДСП - 16 мм; ВОЗМОЖНО ИЗГОТОВЛЕНИЕ ВИДИМЫХ ЭЛЕМЕНТОВ КАРКАСА ИЗ ДСП,
ОБЛИЦОВАННОГО ШПОНОМ НАТУРАЛЬНЫМ С ОТДЕЛКОЙ В ЦВЕТ ФАСАДА
РАМКА: МАССИВ ОЛЬХИ
ФИЛЕНКА: МДФ КРАШЕННАЯ / СТЕКЛО / РЕШЁТКА (МДФ КРАШЕННАЯ)

РУЧКИ - SOLO RC042M BSG.4
СТОЛЕШНИЦА - КОНГО 8223/PT

ИНДИВИДУАЛЬНОЕ ПЛАНИРОВАНИЕ КУХНИ ПОД ЛЮБЫЕ РАЗМЕРЫ

Мишелен

Модульная программа для кухни





КРАШЕНИЕ: «SIRCA R 7026»
КАРКАС - ЛДСП - 16 мм; ВОЗМОЖНО ИЗГОТОВЛЕНИЕ ВИДИМЫХ ЭЛЕМЕНТОВ КАРКАСА ИЗ ДСП, ОБЛИЦОВАННОГО ШПОНОМ НАТУРАЛЬНЫМ С ОТДЕЛКОЙ В ЦВЕТ ФАСАДА
РАМКА: МАССИВ ОЛЬХИ
ФИЛЕНКА: ФАНЕРА КРАШЕННАЯ / СТЕКЛО / РЕШЁТКА (МДФ КРАШЕННАЯ)

РУЧКИ - АРРА 583192L291, АРРА 583022L291
СТОЛЕШНИЦА - КЕРАМИКА ТЕССИНА F221ST87
ИНДИВИДУАЛЬНОЕ ПЛАНИРОВАНИЕ КУХНИ ПОД ЛЮБЫЕ РАЗМЕРЫ

БОНИТА

МОДУЛЬНАЯ ПРОГРАММА ДЛЯ КУХНИ





КРАШЕНИЕ: «ТАБАК», ПЛАСТИК «СЕРЫЙ 85384 ТОРХ»
КАРКАС - ЛДСП - 16 мм; ВОЗМОЖНО ИЗГОТОВЛЕНИЕ ВИДИМЫХ ЭЛЕМЕНТОВ КАРКАСА ИЗ ДСП,
ОБЛИЦОВАННОГО ШПОНОМ НАТУРАЛЬНЫМ С ОТДЕЛКОЙ В ЦВЕТ ФАСАДА
РАМКА: МАССИВ ДУБА
ФИЛЕНКА: ДЕКОРАТИВНАЯ ПАНЕЛЬ ШПОНИРОВАННАЯ

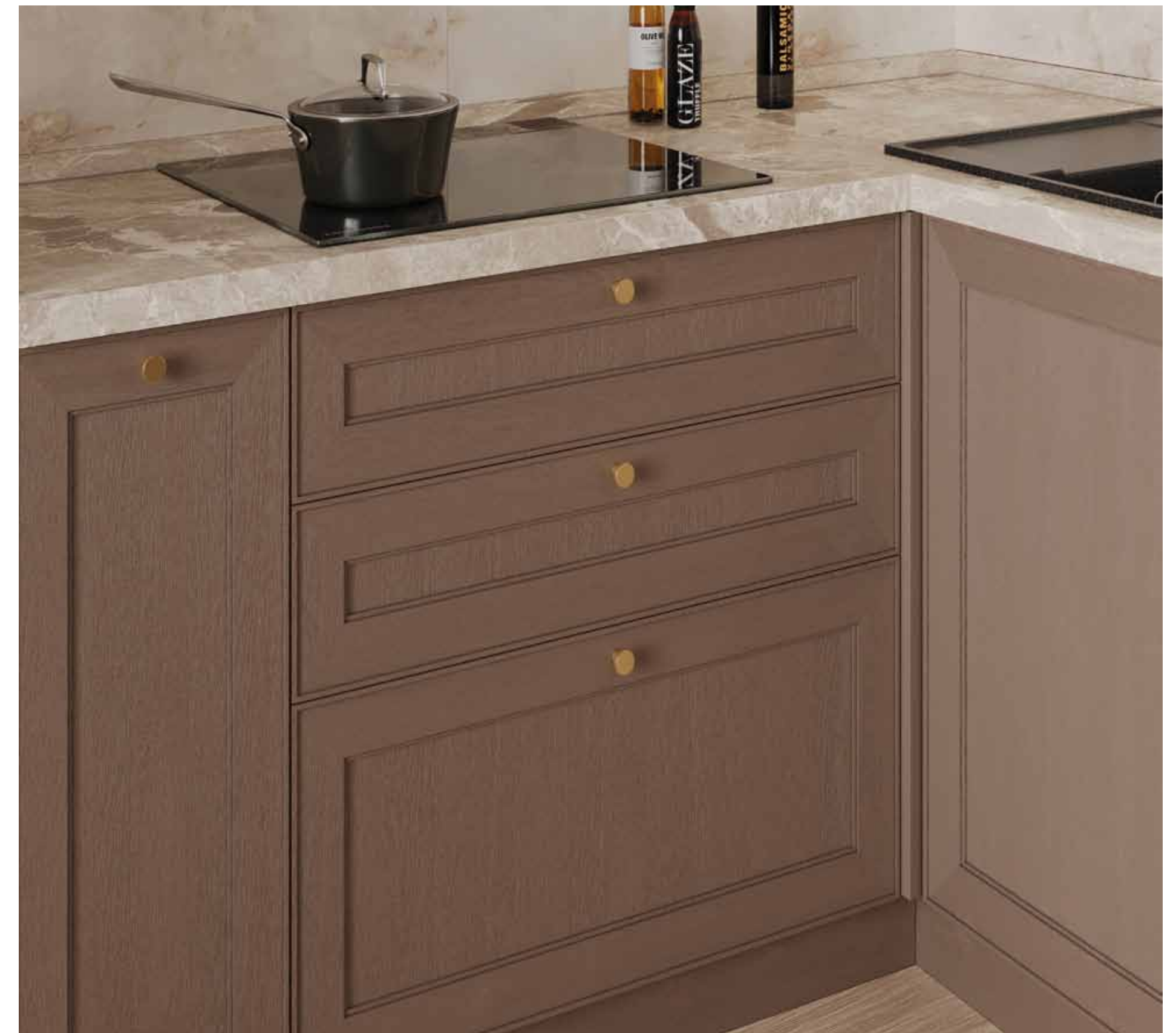
РУЧКИ - INSIDE 61691
СТОЛЕШНИЦА - КОМПАКТ-ПЛИТА МРАМОР АНКАРА

ИНДИВИДУАЛЬНОЕ ПЛАНИРОВАНИЕ КУХНИ ПОД ЛЮБЫЕ РАЗМЕРЫ

АМАДЕЙ

МОДУЛЬНАЯ ПРОГРАММА ДЛЯ КУХНИ





КРАШЕНИЕ: «BEIGE GREY 7006», «РОЗОВЫЙ ПЕПЕЛ»
КАРКАС - ЛДСП - 16 мм; ВОЗМОЖНО ИЗГОТОВЛЕНИЕ ВИДИМЫХ ЭЛЕМЕНТОВ КАРКАСА ИЗ ДСП, ОБЛИЦОВАННОГО
ШПОНОМ НАТУРАЛЬНЫМ С ОТДЕЛКОЙ В ЦВЕТ ФАСАДА
РАМКА ФАСАДА: МАССИВ ДУБА
ФИЛЕНКА: ФАНЕРА ОБЛИЦОВАННАЯ ШПОНОМ НАТУРАЛЬНОГО ДУБА / СТЕКЛО

СТОЛЕШНИЦА - РИМСКИЙ КАМЕНЬ 2344/РТ

ИНДИВИДУАЛЬНОЕ ПЛАНИРОВАНИЕ КУХНИ ПОД ЛЮБЫЕ РАЗМЕРЫ

Виола Лайт

МОДУЛЬНАЯ ПРОГРАММА ДЛЯ КУХНИ





КРАШЕНИЕ: «RAL 7036»
КАРКАС - ЛДСП - 16 мм; ВОЗМОЖНО ИЗГОТОВЛЕНИЕ ВИДИМЫХ ЭЛЕМЕНТОВ КАРКАСА ИЗ ДСП,
ОБЛИЦОВАННОГО ШПОНОМ НАТУРАЛЬНЫМ С ОТДЕЛКОЙ В ЦВЕТ ФАСАДА
РАМКА: МАССИВ ДУБА
ФИЛЕНКА: ФАНЕРА ОБЛИЦОВАННАЯ ШПОНОМ НАТУРАЛЬНОГО ДУБА / СТЕКЛО
СТОЛЕШНИЦА - КАМЕНЬ ВИКС W1000ST76
ИНДИВИДУАЛЬНОЕ ПЛАНИРОВАНИЕ КУХНИ ПОД ЛЮБЫЕ РАЗМЕРЫ



Кухни

С ФАСАДОМ
ИЗ КРАШЕНОГО МДФ
МДФ-ШПОНА
ДСП-ШПОНА

УРБАН
МОДУЛЬНАЯ ПРОГРАММА ДЛЯ КУХНИ





КРАШЕНИЕ: «SIRCA N110»
КАРКАС - ЛДСП - 16 мм; ВОЗМОЖНО ИЗГОТОВЛЕНИЕ ВИДИМЫХ ЭЛЕМЕНТОВ КАРКАСА ИЗ МАТЕРИАЛА ФАСАДОВ
МАТЕРИАЛ ФАСАДА: КРАШЕННЫЙ МДФ

СТОЛЕШНИЦА - ХРОМИКС СЕРЕБРО

ИНДИВИДУАЛЬНОЕ ПЛАНИРОВАНИЕ КУХНИ ПОД ЛЮБЫЕ РАЗМЕРЫ

ХЕЛЬГА

МОДУЛЬНАЯ ПРОГРАММА ДЛЯ КУХНИ





КРАШЕНИЕ: «SIRCA R7044», «SIRCA R9010»
КАРКАС - ЛДСП - 16 мм; ВОЗМОЖНО ИЗГОТОВЛЕНИЕ ВИДИМЫХ ЭЛЕМЕНТОВ КАРКАСА ИЗ МАТЕРИАЛА ФАСАДОВ
МАТЕРИАЛ ФАСАДА: КРАШЕННЫЙ МДФ

РУЧКИ - QUADRA RS043MBSG.4/192
СТОЛЕШНИЦА - ПОЛО С003НPL3251

ИНДИВИДУАЛЬНОЕ ПЛАНИРОВАНИЕ КУХНИ ПОД ЛЮБЫЕ РАЗМЕРЫ

МОНТАНА

МОДУЛЬНАЯ ПРОГРАММА ДЛЯ КУХНИ





КРАШЕНИЕ: «SIRCA R9002» / «SIRCA R6016»
КАРКАС - ЛДСП - 16 мм; ВОЗМОЖНО ИЗГОТОВЛЕНИЕ ВИДИМЫХ ЭЛЕМЕНТОВ КАРКАСА ИЗ МАТЕРИАЛА ФАСАДОВ
МАТЕРИАЛ ФАСАДА: КРАШЕННЫЙ МДФ

СТОЛЕШНИЦА - ПОЛО С003НР13251

ИНДИВИДУАЛЬНОЕ ПЛАНИРОВАНИЕ КУХНИ ПОД ЛЮБЫЕ РАЗМЕРЫ

СИДНЕЙ

МОДУЛЬНАЯ ПРОГРАММА ДЛЯ КУХНИ





КРАШЕНИЕ: «МОЛОКО RAL 9003» / «ДУБ РУСТИКАЛЬ»
КАРКАС - ЛДСП - 16 мм; ВОЗМОЖНО ИЗГОТОВЛЕНИЕ ВИДИМЫХ ЭЛЕМЕНТОВ КАРКАСА ИЗ ДСП,
ОБЛИЦОВАННОГО ШПОНОМ НАТУРАЛЬНЫМ С ОТДЕЛКОЙ В ЦВЕТ ФАСАДА
МАТЕРИАЛ ФАСАДА: МДФ ОБЛИЦОВАННОЕ ШПОНОМ НАТУРАЛЬНОГО ДУБА

СТОЛЕШНИЦА - ГРАНИТ РОКФОРД ST87F095

ИНДИВИДУАЛЬНОЕ ПЛАНИРОВАНИЕ КУХНИ ПОД ЛЮБЫЕ РАЗМЕРЫ

ШТАЙГЕР
МОДУЛЬНАЯ ПРОГРАММА ДЛЯ КУХНИ





КРАШЕНИЕ: «МОЛОКО RAL 9003» / «ДУБ РУСТИКАЛЬ»
КАРКАС - ЛДСП - 16 мм; ВОЗМОЖНО ИЗГОТОВЛЕНИЕ ВИДИМЫХ ЭЛЕМЕНТОВ КАРКАСА ИЗ ДСП,
ОБЛИЦОВАННОГО ШПОНОМ НАТУРАЛЬНЫМ С ОТДЕЛКОЙ В ЦВЕТ ФАСАДА
МАТЕРИАЛ ФАСАДА: ДСП ОБЛИЦОВАННОЕ ШПОНОМ НАТУРАЛЬНОГО ДУБА

РУЧКИ - INSIDE
СТОЛЕШНИЦА - ХРОМИКС СЕРЕБРО

ИНДИВИДУАЛЬНОЕ ПЛАНИРОВАНИЕ КУХНИ ПОД ЛЮБЫЕ РАЗМЕРЫ



Кухни

С ФАСАДОМ
ИЗ ПЛАСТИКА
ФЕНИКСА

AGT STANDART
AGT SUPRAMAT

АНИЯ ЛАЙТ

МОДУЛЬНАЯ ПРОГРАММА ДЛЯ КУХНИ





КРАШЕНИЕ: «SIRCA R6034» / «FENIX 0748»
КАРКАС - ЛДСП - 16 ММ; ВОЗМОЖНО ИЗГОТОВЛЕНИЕ ВИДИМЫХ ЭЛЕМЕНТОВ КАРКАСА ИЗ МАТЕРИАЛА ФАСАДОВ
МАТЕРИАЛ ФАСАДА: ПЛАСТИК

РУЧКИ - ПРОФИЛЬ GOLA
СТОЛЕШНИЦА - ГРАНИТ МОРЕНО AD25

ИНДИВИДУАЛЬНОЕ ПЛАНИРОВАНИЕ КУХНИ ПОД ЛЮБЫЕ РАЗМЕРЫ

НЕАПОЛЬ ЛАЙТ

МОДУЛЬНАЯ ПРОГРАММА ДЛЯ КУХНИ





КРАШЕНИЕ: «AGT 388» / «7498 ТОРМАТТ»
КАРКАС - ЛДСП - 16 ММ; ВОЗМОЖНО ИЗГОТОВЛЕНИЕ ВИДИМЫХ ЭЛЕМЕНТОВ КАРКАСА ИЗ МАТЕРИАЛА ФАСАДОВ
МАТЕРИАЛ ФАСАДА: ПЛАСТИК

РУЧКИ - ПРОФИЛЬ L (901-307)
СТОЛЕШНИЦА - ДУБ КАНЗАС КОРИЧНЕВЫЙ H113ST10

ИНДИВИДУАЛЬНОЕ ПЛАНИРОВАНИЕ КУХНИ ПОД ЛЮБЫЕ РАЗМЕРЫ

МАРСАЛА ЛАЙТ

МОДУЛЬНАЯ ПРОГРАММА ДЛЯ КУХНИ





КРАШЕНИЕ: «AGT 3012»
КАРКАС - ЛДСП - 16 мм; ВОЗМОЖНО ИЗГОТОВЛЕНИЕ ВИДИМЫХ ЭЛЕМЕНТОВ КАРКАСА ИЗ МАТЕРИАЛА ФАСАДОВ
МАТЕРИАЛ ФАСАДА: ПЛАСТИК

РУЧКИ - WMN.831X.096.M00F3
СТОЛЕШНИЦА - БЕЛЫЙ КАСПИЙ (СКИФ)

ИНДИВИДУАЛЬНОЕ ПЛАНИРОВАНИЕ КУХНИ ПОД ЛЮБЫЕ РАЗМЕРЫ

Кухни

С ФАСАДОМ
ИЗ ЛДСП

МАНХЕТТЕН ЛАЙТ

МОДУЛЬНАЯ ПРОГРАММА ДЛЯ КУХНИ



КРАШЕНИЕ: «B073 TOTAL WHITE» / «S164 BARDINI»
КАРКАС - ЛДСП - 16 ММ; ВОЗМОЖНО ИЗГОТОВЛЕНИЕ ВИДИМЫХ ЭЛЕМЕНТОВ КАРКАСА ИЗ МАТЕРИАЛА ФАСАДОВ
МАТЕРИАЛ ФАСАДА: ЛДСП 18 ММ

СТОЛЕШНИЦА - ЭНЦО 8210/6
ВИТРИНЫ: ПРОФИЛЬ Z-4 ЛАТУНЬ

ИНДИВИДУАЛЬНОЕ ПЛАНИРОВАНИЕ КУХНИ ПОД ЛЮБЫЕ РАЗМЕРЫ

Кухни

С ФАСАДОМ
ИЗ МДФ-ПВХ

ФРЕСТА ЛАЙТ

МОДУЛЬНАЯ ПРОГРАММА ДЛЯ КУХНИ





КРАШЕНИЕ: «СЕРЫЙ ЛЕД СОФТ» / «ТИТАНОВО БЕЛЫЙ»
КАРКАС - ЛДСП - 16 ММ; ВОЗМОЖНО ИЗГОТОВЛЕНИЕ ВИДИМЫХ ЭЛЕМЕНТОВ КАРКАСА ИЗ МАТЕРИАЛА ФАСАДОВ
МАТЕРИАЛ ФАСАДА: МДФ ОБЛИЦОВАННЫЙ ПЛЕНКОЙ ПВХ

СТОЛЕШНИЦА - НИКЕЛЬ N003HPL3266

ИНДИВИДУАЛЬНОЕ ПЛАНИРОВАНИЕ КУХНИ ПОД ЛЮБЫЕ РАЗМЕРЫ



СИЕНА
МОДУЛЬНАЯ ПРОГРАММА ДЛЯ КУХНИ



КРАШЕНИЕ: «ТИТАНОВО БЕЛЫЙ» / «БЕЖ НУБУК»
КАРКАС - ЛДСП - 16 мм; ВОЗМОЖНО ИЗГОТОВЛЕНИЕ ВИДИМЫХ ЭЛЕМЕНТОВ КАРКАСА ИЗ МАТЕРИАЛА ФАСАДОВ
МАТЕРИАЛ ФАСАДА: МДФ ОБЛИЦОВАННЫЙ ПЛЕНКОЙ ПВХ

СТОЛЕШНИЦА - РИМСКИЙ КАМЕНЬ 2344/РТ

ИНДИВИДУАЛЬНОЕ ПЛАНИРОВАНИЕ КУХНИ ПОД ЛЮБЫЕ РАЗМЕРЫ

СКАНДИ

МОДУЛЬНАЯ ПРОГРАММА ДЛЯ КУХНИ





КРАШЕНИЕ: «БЕЛЫЙ СНЕГ»
КАРКАС - ЛДСП - 16 ММ; ВОЗМОЖНО ИЗГОТОВЛЕНИЕ ВИДИМЫХ ЭЛЕМЕНТОВ КАРКАСА ИЗ МАТЕРИАЛА ФАСАДОВ
МАТЕРИАЛ ФАСАДА: МДФ ОБЛИЦОВАННЫЙ ПЛЕНКОЙ ПВХ

РУЧКИ - TILDA RS308MBSG.4/160, SOLO RC042MBSG.4
СТОЛЕШНИЦА - ДУБ БУНРАТТИ 100Ш

ИНДИВИДУАЛЬНОЕ ПЛАНИРОВАНИЕ КУХНИ ПОД ЛЮБЫЕ РАЗМЕРЫ

ШОЛЕДО ЛАЙТ

МОДУЛЬНАЯ ПРОГРАММА ДЛЯ КУХНИ





КРАШЕНИЕ: «КВАРЦ СОФТ ZB 813-2»
КАРКАС - ЛДСП - 16 мм; ВОЗМОЖНО ИЗГОТОВЛЕНИЕ ВИДИМЫХ ЭЛЕМЕНТОВ КАРКАСА ИЗ МАТЕРИАЛА ФАСАДОВ
МАТЕРИАЛ ФАСАДА: МДФ ОБЛИЦОВАННЫЙ ПЛЕНКОЙ ПВХ

РУЧКИ - TILDA RS308MBSG.4/160, SOLO RC042MBSG.4
СТОЛЕШНИЦА - ЗЕВС OL01HPL2905

ИНДИВИДУАЛЬНОЕ ПЛАНИРОВАНИЕ КУХНИ ПОД ЛЮБЫЕ РАЗМЕРЫ

Милда

МОДУЛЬНАЯ ПРОГРАММА ДЛЯ КУХНИ





КРАШЕНИЕ: «ТИТАНОВО БЕЛЫЙ» / «ДУБ ФЛАГСТАФФ»
КАРКАС - ЛДСП - 16 мм; ВОЗМОЖНО ИЗГОТОВЛЕНИЕ ВИДИМЫХ ЭЛЕМЕНТОВ КАРКАСА ИЗ МАТЕРИАЛА ФАСАДОВ
МАТЕРИАЛ ФАСАДА: МДФ ОБЛИЦОВАННЫЙ ПЛЕНКОЙ ПВХ

СТОЛЕШНИЦА - ЗЕВС OLO1NPL2905

ИНДИВИДУАЛЬНОЕ ПЛАНИРОВАНИЕ КУХНИ ПОД ЛЮБЫЕ РАЗМЕРЫ

КРИСТИ ЛАЙТ

МОДУЛЬНАЯ ПРОГРАММА ДЛЯ КУХНИ





КРАШЕНИЕ: «ВЕЛЮТО ВАНИЛА 478-2» / «ДУБ КЕНТЕРБЕРРИ ZB- 211-2» / «КВАРЦ СОФТ ZB813-2»
КАРКАС - ЛДСП - 16 мм; ВОЗМОЖНО ИЗГОТОВЛЕНИЕ ВИДИМЫХ ЭЛЕМЕНТОВ КАРКАСА ИЗ МАТЕРИАЛА ФАСАДОВ
МАТЕРИАЛ ФАСАДА: МДФ ОБЛИЦОВАННЫЙ ПЛЕНКОЙ ПВХ

СТОЛЕШНИЦА - РИМСКИЙ КАМЕНЬ 2344/РТ

ИНДИВИДУАЛЬНОЕ ПЛАНИРОВАНИЕ КУХНИ ПОД ЛЮБЫЕ РАЗМЕРЫ

САБИНА

МОДУЛЬНАЯ ПРОГРАММА ДЛЯ КУХНИ



КРАШЕНИЕ: «ТИТАНОВО БЕЛЫЙ» / «СЛИВОЧНЫЙ МОККО 423»
КАРКАС - ЛДСП - 16 мм; ВОЗМОЖНО ИЗГОТОВЛЕНИЕ ВИДИМЫХ ЭЛЕМЕНТОВ КАРКАСА ИЗ МАТЕРИАЛА ФАСАДОВ
МАТЕРИАЛ ФАСАДА: МДФ ОБЛИЦОВАННЫЙ ПЛЕНКОЙ ПВХ

СТОЛЕШНИЦА - ПОЛО С003НР13251

ИНДИВИДУАЛЬНОЕ ПЛАНИРОВАНИЕ КУХНИ ПОД ЛЮБЫЕ РАЗМЕРЫ





КРАШЕНИЕ: «БЕЛЫЙ ГЛЯНЕЦ G1» / «БЕТОН СВЕТЛЫЙ 294-1»
КАРКАС - ЛДСП - 16 мм; ВОЗМОЖНО ИЗГОТОВЛЕНИЕ ВИДИМЫХ ЭЛЕМЕНТОВ КАРКАСА ИЗ МАТЕРИАЛА ФАСАДОВ
МАТЕРИАЛ ФАСАДА: МДФ ОБЛИЦОВАННЫЙ ПЛЕНКОЙ ПВХ

СТОЛЕШНИЦА - ПОЛО С003НР13251

ИНДИВИДУАЛЬНОЕ ПЛАНИРОВАНИЕ КУХНИ ПОД ЛЮБЫЕ РАЗМЕРЫ

АЛЕГРА

МОДУЛЬНАЯ ПРОГРАММА ДЛЯ КУХНИ



КРАШЕНИЕ: «ВЕЛЮТО ГРИДЖИО» / «ВЕЛЮТО ФЕРРО»
КАРКАС - ЛДСП - 16 мм; ВОЗМОЖНО ИЗГОТОВЛЕНИЕ ВИДИМЫХ ЭЛЕМЕНТОВ КАРКАСА ИЗ МАТЕРИАЛА ФАСАДОВ
МАТЕРИАЛ ФАСАДА: МДФ ОБЛИЦОВАННЫЙ ПЛЕНКОЙ ПВХ

РУЧКИ - LUNA RS108CP4/128/W MISKET DUGME 6041
СТОЛЕШНИЦА - ИРВИНГ

ИНДИВИДУАЛЬНОЕ ПЛАНИРОВАНИЕ КУХНИ ПОД ЛЮБЫЕ РАЗМЕРЫ

АНТАЛИЯ

МОДУЛЬНАЯ ПРОГРАММА ДЛЯ КУХНИ





КРАШЕНИЕ: «ВЯЗ КАНЬОН ВЕКОВОЙ МИЛК LW651-0Т»
КАРКАС - ЛДСП - 16 мм; ВОЗМОЖНО ИЗГОТОВЛЕНИЕ ВИДИМЫХ ЭЛЕМЕНТОВ КАРКАСА ИЗ МАТЕРИАЛА ФАСАДОВ
МАТЕРИАЛ ФАСАДА: МДФ ОБЛИЦОВАННЫЙ ПЛЕНКОЙ ПВХ

РУЧКИ - UG3205 АТЕНА
СТОЛЕШНИЦА - КАМЕНЬ ВИКС W1000ST76

ИНДИВИДУАЛЬНОЕ ПЛАНИРОВАНИЕ КУХНИ ПОД ЛЮБЫЕ РАЗМЕРЫ

Фасадные
МАТЕРИАЛЫ

АЛЕЗИ ЛЮКС



ФАСАД ГЛУХОЙ
РАМКА - МАССИВ ДУБА,
ФИЛЕНКА - МАССИВ ДУБА



ФАСАД - РЕШЕТКА
РАМКА - МАССИВ ДУБА,
ФИЛЕНКА - РЕШЕТКА - МАССИВ ДУБА



ФАСАД - ВИТРИНА
РАМКА - МАССИВ ДУБА,
ФИЛЕНКА - СТЕКЛО



ПИЛЯСТРА С ДЕКОРАТИВНЫМ
ЭЛЕМЕНТОМ - МАССИВ ДУБА

МИЛАНА



ФАСАД ГЛУХОЙ
РАМКА - МАССИВ ДУБА,
ФИЛЕНКА - МАССИВ ДУБА



ФАСАД - РЕШЕТКА
РАМКА - МАССИВ ДУБА,
ФИЛЕНКА - РЕШЕТКА - МАССИВ ДУБА



ФАСАД - ВИТРИНА
РАМКА - МАССИВ ДУБА,
ФИЛЕНКА - СТЕКЛО



ПИЛЯСТРА С ДЕКОРАТИВНЫМ
ЭЛЕМЕНТОМ - МАССИВ ДУБА

МИРЕЛЛА ЛАЙТ



ФАСАД ГЛУХОЙ
РАМКА - МАССИВ ДУБА,
ФИЛЕНКА - МАССИВ ДУБА



ФАСАД-РЕШЕТКА
РАМКА - МАССИВ ДУБА,
ФИЛЕНКА-РЕШЕТКА - МАССИВ ДУБА



ФАСАД-ВИТРИНА
РАМКА - МАССИВ ДУБА,
ФИЛЕНКА - СТЕКЛО



ПИЛЯСТРА С ДЕКОРАТИВНЫМ
ЭЛЕМЕНТОМ - МАССИВ ДУБА

ВАРИАНТЫ КРАШЕНИЯ ФАСАДОВ ИЗ МАССИВА НА СТР. 162

ИРИНА



ФАСАД ГЛУХОЙ
РАМКА - МАССИВ ДУБА,
ФИЛЕНКА - МАССИВ ДУБА



ФАСАД - РЕШЕТКА
РАМКА - МАССИВ ДУБА,
ФИЛЕНКА - РЕШЕТКА - МАССИВ ДУБА



ФАСАД - ВИТРИНА
РАМКА - МАССИВ ДУБА,
ФИЛЕНКА - СТЕКЛО



ПИЛЯСТРА С ДЕКОРАТИВНЫМ
ЭЛЕМЕНТОМ - МАССИВ ДУБА

ИЗАБЕЛЬ



ФАСАД ГЛУХОЙ
РАМКА - МАССИВ ДУБА,
ФИЛЕНКА - МАССИВ ДУБА



ФАСАД - РЕШЕТКА
РАМКА - МАССИВ ДУБА,
ФИЛЕНКА - РЕШЕТКА - МАССИВ ДУБА



ФАСАД - ВИТРИНА
РАМКА - МАССИВ ДУБА,
ФИЛЕНКА - СТЕКЛО



ПИЛЯСТРА БЕЗ НАКЛАДОК,
ТОЛЬКО ФРЕЗЕРОВКА - МАССИВ ДУБА

ОНТАНО



ФАСАД ГЛУХОЙ
РАМКА - МАССИВ ОЛЬХИ
ФИЛЕНКА - МДФ КРАШЕННАЯ



ФАСАД - РЕШЕТКА
РАМКА - МАССИВ ОЛЬХИ
ФИЛЕНКА - РЕШЕТКА - МДФ КРАШЕННАЯ



ФАСАД - ВИТРИНА
РАМКА - МАССИВ ОЛЬХИ
ФИЛЕНКА - СТЕКЛО



ПИЛЯСТРА БЕЗ НАКЛАДОК,
ТОЛЬКО ФРЕЗЕРОВКА - МАССИВ ОЛЬХИ

ВАРИАНТЫ КРАШЕНИЯ ФАСАДОВ ИЗ МАССИВА НА СТР. 162

ЖАКЛИН



ФАСАД ГЛУХОЙ
РАМКА - МАССИВ ДУБА,
ФИЛЕНКА - МАССИВ ДУБА



ФАСАД - РЕШЕТКА
РАМКА - МАССИВ ДУБА,
ФИЛЕНКА - РЕШЕТКА - МАССИВ ДУБА



ФАСАД - ВИТРИНА
РАМКА - МАССИВ ДУБА,
ФИЛЕНКА - СТЕКЛО



ПИЛЯСТРА С ДЕКОРАТИВНЫМ
ЭЛЕМЕНТОМ - МАССИВ ДУБА

ВЕРДИ КЛАССИК



ФАСАД ГЛУХОЙ
РАМКА - МАССИВ ДУБА,
ФИЛЕНКА - ФАНЕРА, ОБЛИЦОВАННАЯ
ШПОНОМ ДУБА,
НАКЛАДКА МАССИВ ДУБА



ФАСАД - РЕШЕТКА
РАМКА - МАССИВ ДУБА,
ФИЛЕНКА - РЕШЕТКА - МАССИВ ДУБА



ФАСАД - ВИТРИНА
РАМКА - МАССИВ ДУБА,
ФИЛЕНКА - СТЕКЛО



ПИЛЯСТРА БЕЗ НАКЛАДОК,
ТОЛЬКО ФРЕЗЕРОВКА - МАССИВ ДУБА

ПЬЕМОНТ



ФАСАД ГЛУХОЙ
РАМКА - МАССИВ ДУБА,
ФИЛЕНКА - МДФ ОБЛИЦОВАННАЯ
ШПОНОМ ДУБА



ФАСАД-РЕШЕТКА
РАМКА - МАССИВ ДУБА,
ФИЛЕНКА-РЕШЕТКА - МАССИВ ДУБА



ФАСАД-ВИТРИНА
РАМКА - МАССИВ ДУБА,
ФИЛЕНКА - СТЕКЛО



ПИЛЯСТРА С ДЕКОРАТИВНЫМ
ЭЛЕМЕНТОМ - МАССИВ ДУБА

ВАРИАНТЫ КРАШЕНИЯ ФАСАДОВ ИЗ МАССИВА НА СТР. 162

ЖИЗЕЛЬ



ФАСАД ГЛУХОЙ
РАМКА - МАССИВ ДУБА,
ФИЛЕНКА - МДФ ОБЛИЦОВАННАЯ
ШПОНОМ ДУБА



ФАСАД - ВИТРИНА
РАМКА - МАССИВ ДУБА,
ФИЛЕНКА - СТЕКЛО



ФАСАД - ВИТРИНА
РАМКА - МАССИВ ДУБА,
ФИЛЕНКА - СТЕКЛО



ФАСАД - ВИТРИНА НА
ОТКИДНОЙ ЭЛЕМЕНТ
РАМКА - МАССИВ ДУБА,
ФИЛЕНКА - СТЕКЛО



ПИЛЯСТРА БЕЗ НАКЛАДОК,
ТОЛЬКО ФРЕЗЕРОВКА - МАССИВ ДУБА

ВИОЛА ЛАЙТ



ФАСАД ГЛУХОЙ
РАМКА - МАССИВ ДУБА,
ФИЛЕНКА - ФАНЕРА,
ОБЛИЦОВАННАЯ ШПОНОМ ДУБА



ФАСАД - ВИТРИНА
РАМКА - МАССИВ ДУБА,
ФИЛЕНКА - СТЕКЛО



ФАСАД - ВИТРИНА НА
ОТКИДНОЙ ЭЛЕМЕНТ
РАМКА - МАССИВ ДУБА,
ФИЛЕНКА - СТЕКЛО



ПИЛЯСТРА БЕЗ НАКЛАДОК,
ТОЛЬКО ФРЕЗЕРОВКА - МАССИВ ДУБА

АМАДЕЙ



ФАСАД ГЛУХОЙ
РАМКА - МАССИВ ДУБА,
ФИЛЕНКА - ФАНЕРА,
ОБЛИЦОВАННАЯ ШПОНОМ ДУБА



ФАСАД - ВИТРИНА
РАМКА - МАССИВ ДУБА,
ФИЛЕНКА - СТЕКЛО

ИНДИВИДУАЛЬНОЕ ИЗГОТОВЛЕНИЕ
ФАСАДОВ ПОД ЛЮБЫЕ РАЗМЕРЫ КУХНИ.

ВНЕШНИЙ ВИД ПИЛЯСТР С НЕСТАНДАРТНЫМИ
РАЗМЕРАМИ РАЗРАБАТЫВАЕТСЯ КОНСТРУКТОРОМ
ИНДИВИДУАЛЬНО, СОГЛАСНО ВОЗМОЖНОСТЯМ
КРЕПЛЕНИЯ ДЕКОРА И ВЫПОЛНЕНИЯ НЕОБХОДИМЫХ
ДЕКОРАТИВНЫХ ФРЕЗЕРОВОК.

ВАРИАНТЫ КРАШЕНИЯ ФАСАДОВ ИЗ МАССИВА НА СТР. 162

МИШЛЕН



ФАСАД ГЛУХОЙ
РАМКА - МАССИВ ОЛЬХИ
ФИЛЕНКА - ФАНЕРА КРАШЕННАЯ

ФАСАД - РЕШЕТКА
РАМКА - МАССИВ ОЛЬХИ
ФИЛЕНКА - РЕШЕТКА МДФ

ФАСАД - ВИТРИНА
РАМКА - МАССИВ ОЛЬХИ
ФИЛЕНКА - СТЕКЛО

ФАСАД - ВИТРИНА
РАМКА - МАССИВ ОЛЬХИ
ФИЛЕНКА - СТЕКЛО
МОЖЕТ БЫТЬ ИЗГОТОВЛЕН ТОЛЬКО
ДЛЯ 6 ТИПОРАЗМЕРОВ ФАСАДОВ

ПИЛЯСТРА - СБОРНОЙ
КОНСТРУКЦИИ - МАССИВ ОЛЬХИ

ВАРИАНТЫ КРАШЕНИЯ ФАСАДОВ ИЗ МАССИВА НА СТР. 162

ФАСАДЫ ИЗ МДФ - ПВХ

СКАНДИ



АЛЕГРА



САБИНА

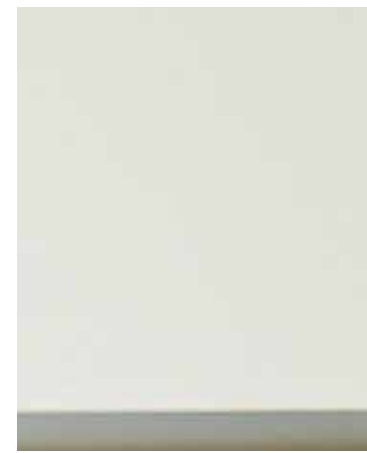


ЛАНА



ФАСАД ИЗ МДФ - ПЛАСТИК

НЕАПОЛЬ ЛАЙТ



МАРСАЛА ЛАЙТ



ФАСАД ИЗ МДФ - ШПОН

СИДНЕЙ



ФАСАД ИЗ ДСП - ШПОН

ТАЙГЕР



ФАСАД ИЗ ЛДСП

МАНХЕТТЕН ЛАЙТ



ВАРИАНТЫ КРАШЕНИЯ ФАСАДОВ ИЗ МДФ - ПЛАСТИК НА СТР. 163 - 165

ВАРИАНТЫ КРАШЕНИЯ ФАСАДОВ ИЗ МДФ - ШПОН НА СТР. 162

ВАРИАНТЫ КРАШЕНИЯ ФАСАДОВ ИЗ ДСП - ШПОН НА СТР. 162

ВАРИАНТЫ КРАШЕНИЯ ФАСАДОВ ИЗ ЛДСП НА СТР. 165

КРИСТИ ЛАЙТ



ТОЛЕДО ЛАЙТ



СИЕНА



ФАСАД ИЗ КРАШЕНОГО МДФ

ХЕЛЬГА

ВАРИАНТ 1



ВАРИАНТ 2



УРБАН



МОНТАНА



ВАРИАНТЫ КРАШЕНИЯ ФАСАДОВ ИЗ КРАШЕНОГО МДФ НА СТР. 162

МИЛДА

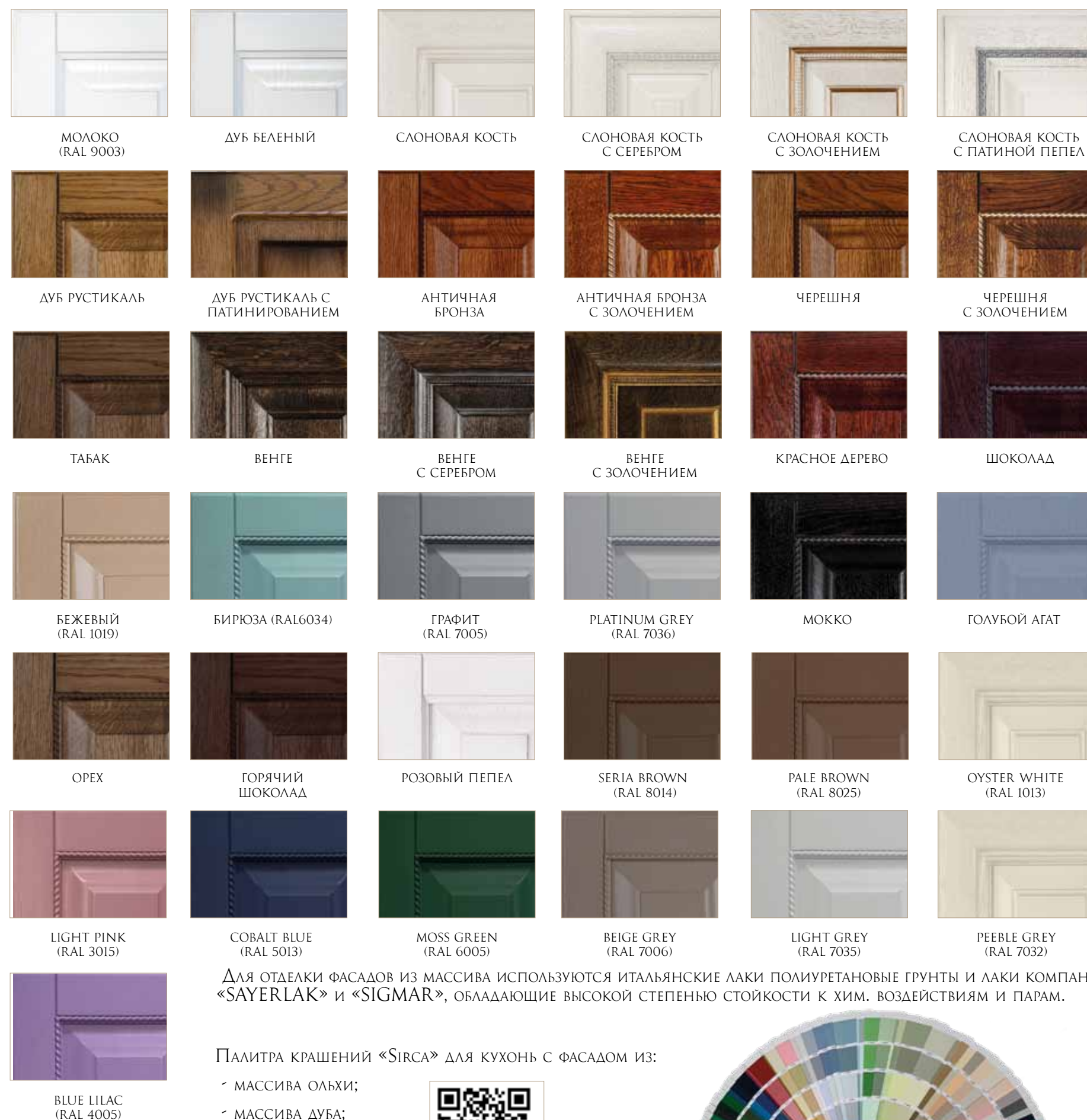


ФИЕСТА ЛАЙТ



ВАРИАНТЫ КРАШЕНИЯ ФАСАДОВ МДФ - ПВХ НА СТР. 166 - 167

ВАРИАНТЫ КРАШЕНИЯ ФАСАДОВ ИЗ МАССИВА И ШПОНА



Для отделки фасадов из массива используются итальянские лаки полиуретановые грунты и лаки компаний «SAYERLAK» и «SIGMAR», обладающие высокой степенью стойкости к хим. воздействиям и парам.

Палитра красений «Sirca» для кухонь с фасадом из:

- МАССИВА ОЛЬХИ;
- МАССИВА ДУБА;
- ШПОНА;
- КРАШЕНОГО МДФ



ОБРАЗЦЫ ЦВЕТОВОЙ ГАММЫ ФАСАДОВ ИЗ ПЛАСТИКА

ТЕКСТУРНЫЕ ПЛАСТИКОВЫЕ ФАСАДЫ (ТИП 1)



ГЛЯНЦЕВЫЕ ПЛАСТИКОВЫЕ ФАСАДЫ (ТИП 1)



ФАСАДЫ ФЕНИКС (ТИП 4)



ОБРАЗЦЫ ЦВЕТОВОЙ ГАММЫ ФАСАДОВ ИЗ ПЛАСТИКА

ФАСАДЫ AGT STANDART (ТИП 5)

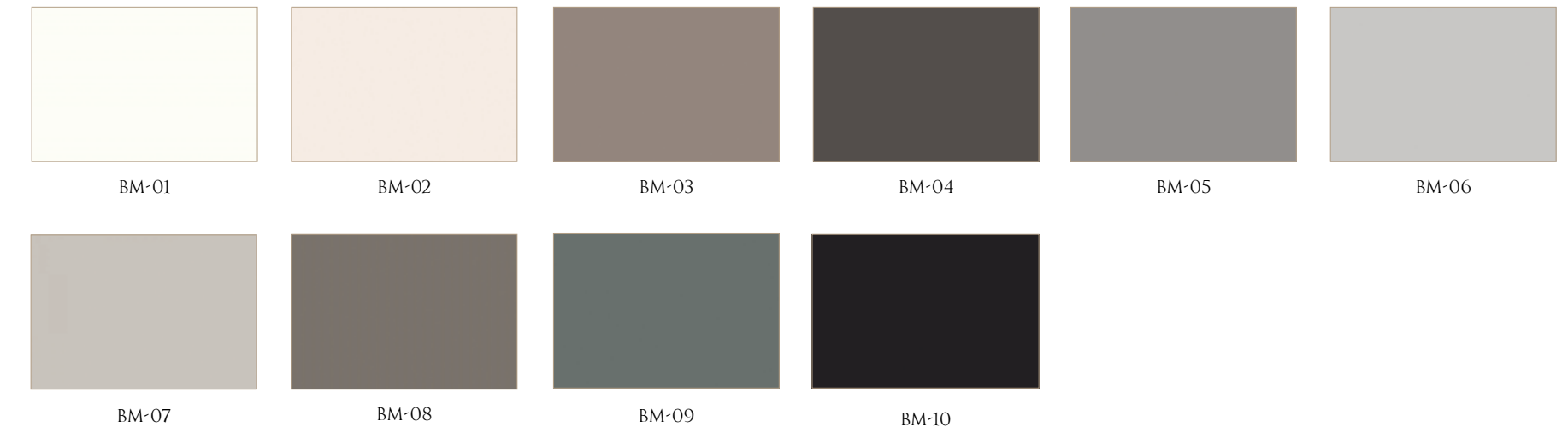


ФАСАДЫ AGT SUPRAMAT (ТИП 6)



ОБРАЗЦЫ ЦВЕТОВОЙ ГАММЫ ФАСАДОВ ИЗ ПЛАСТИКА

ФАСАДЫ В. МАТТ (ТИП 7)



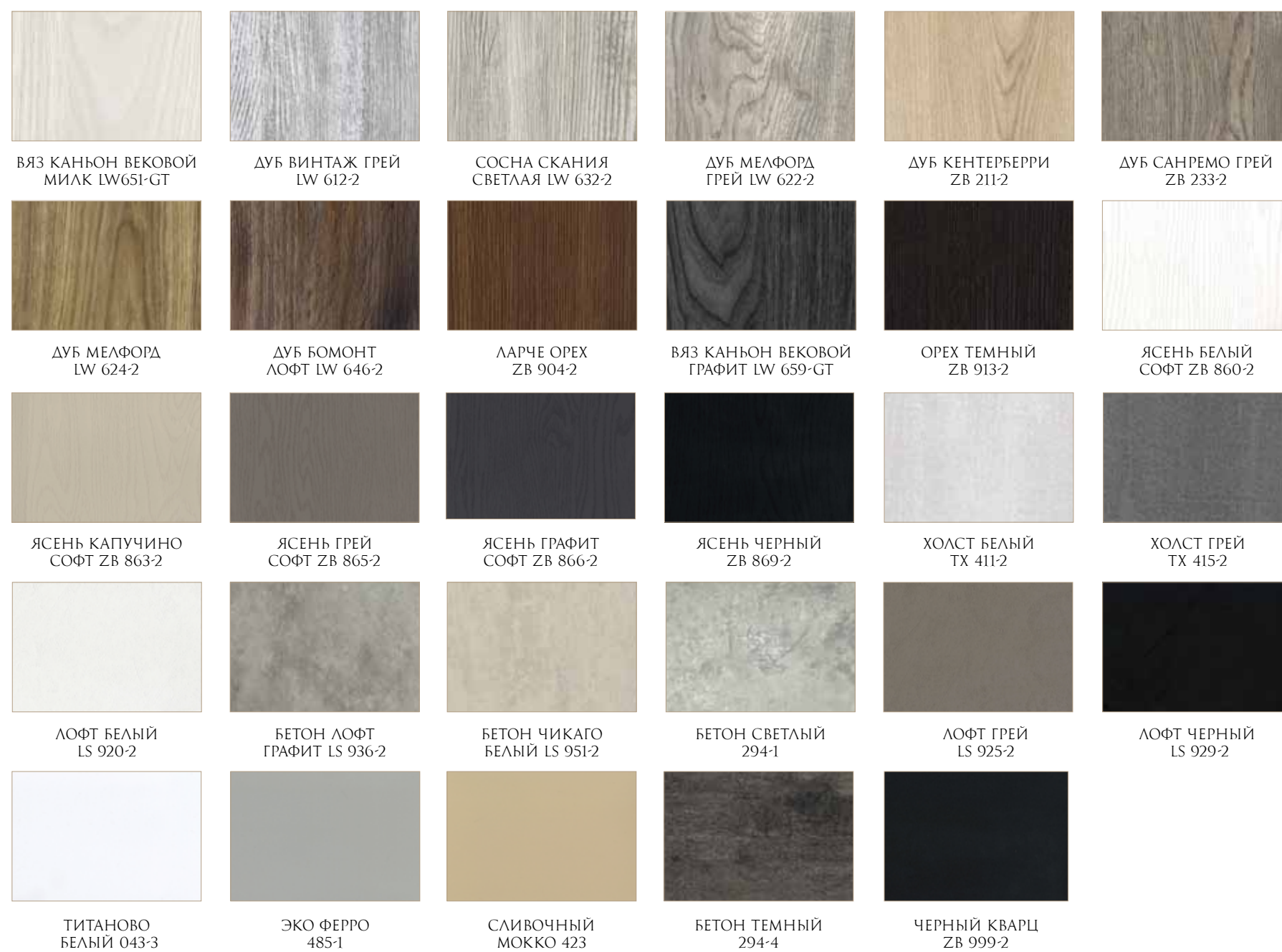
ОБРАЗЦЫ ЦВЕТОВОЙ ГАММЫ ФАСАДОВ ИЗ ЛДСП

(ТИП 1)



ОБРАЗЦЫ ЦВЕТОВОЙ ГАММЫ ПЛЕНОК ПВХ

1 ТИП



МАТОВЫЕ И ТЕКСТУРНЫЕ ПЛЕНКИ (1 ТИП)



ОБРАЗЦЫ ЦВЕТОВОЙ ГАММЫ ПЛЕНОК ПВХ

МАТОВЫЕ И ТЕКСТУРНЫЕ ПЛЕНКИ (1 ТИП)



2 ТИП



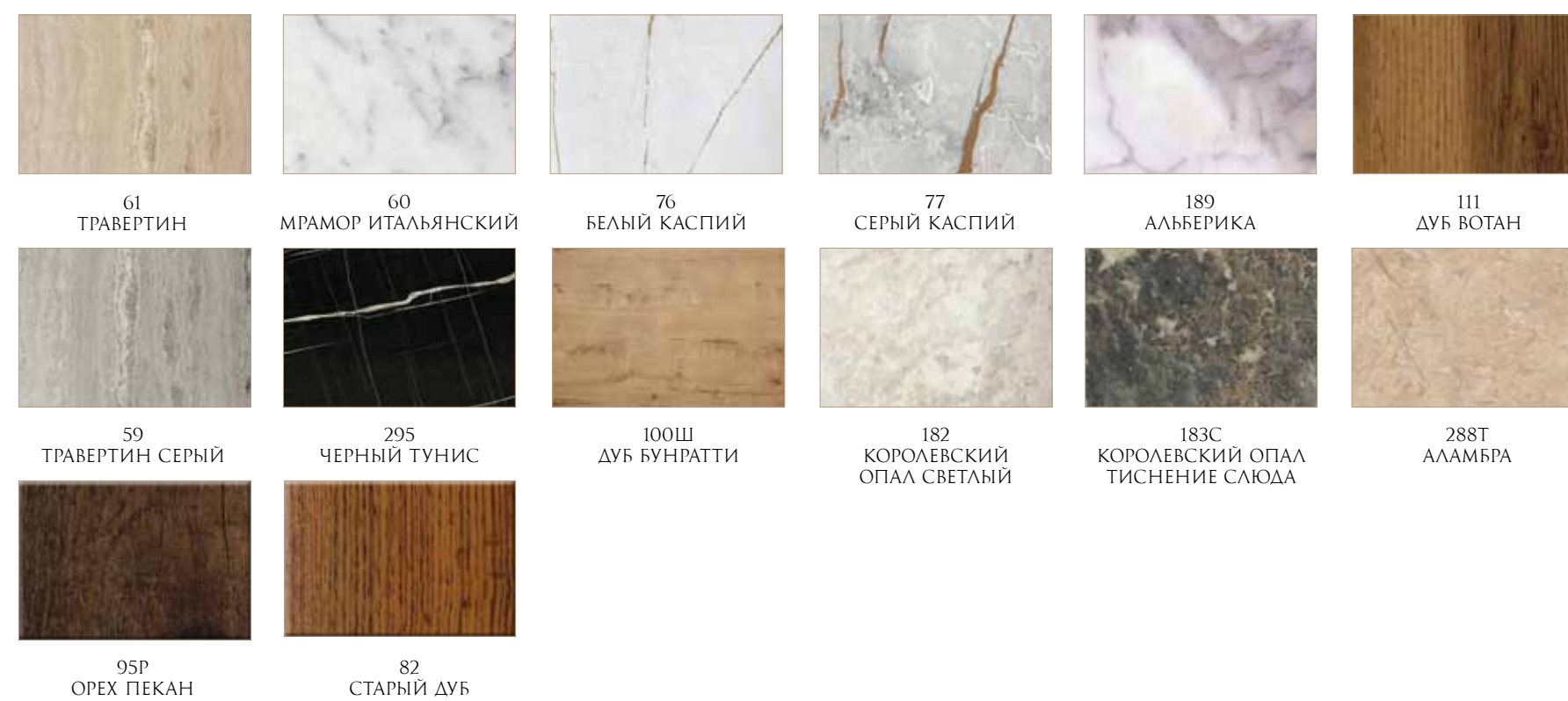
ГЛЯНЦЕВЫЕ ПЛЕНКИ (2 ТИП)



ОБРАЗЦЫ ЦВЕТОВОЙ ГАММЫ СТОЛЕШНИЦ (БЕЛАРУСЬ)



ОБРАЗЦЫ ЦВЕТОВОЙ ГАММЫ СТОЛЕШНИЦ СКИФ (РОССИЯ) (38 мм)



ОБРАЗЦЫ ЦВЕТОВОЙ ГАММЫ ЦОКОЛЕЙ И КАРКАСОВ

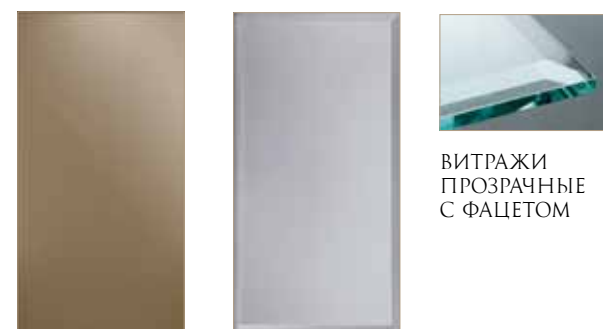
ПЛАСТИКОВЫЙ ЦОКОЛЬ



КАРКАСЫ ИЗ ЛДСП



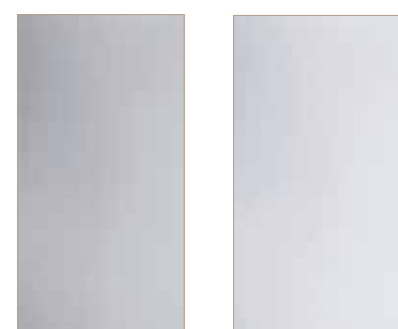
ВИТРАЖИ СТАНДАРТНЫЕ



БРОНЗОВОЕ

ПРОЗРАЧНОЕ С
ФАЦЕТОМ

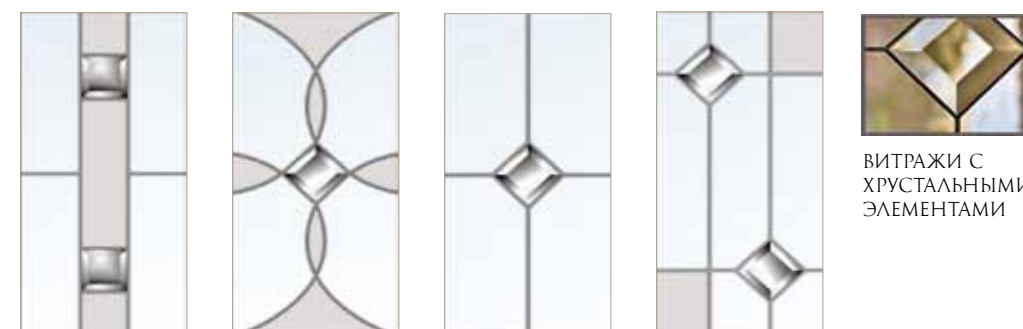
ВИТРАЖИ
ПРОЗРАЧНЫЕ
С ФАЦЕТОМ



МАТОВОЕ

ПРОЗРАЧНОЕ

ВИТРАЖИ С ХРУСТАЛЬНЫМИ ЭЛЕМЕНТАМИ



РЕВЮ

DAY LIGHT

КРИСТАЛЛ-75

ПАРАДОКС

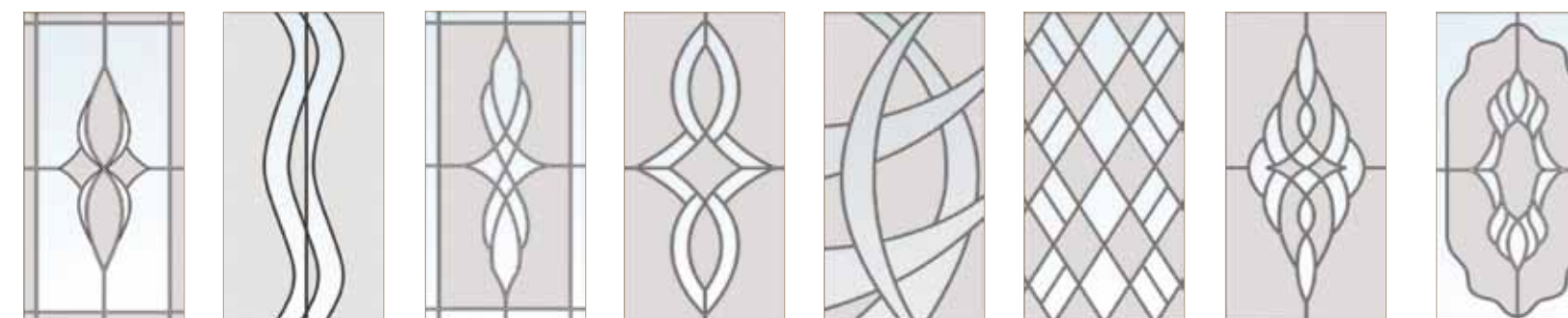
ВИТРАЖИ С
ХРУСТАЛЬНЫМИ
ЭЛЕМЕНТАМИ

ВИТРАЖИ С РИФЛЕННЫМ СТЕКЛОМ



СТЕКЛО РИФЛЕННОЕ (ТОЛЩ. 4ММ). МОЖЕТ БЫТЬ УСТАНОВЛЕНО
КАК В ФАСАД-ВИТРИНУ, ТАК И В Z1/Z4 ПРОФИЛИ.

ВИТРАЖИ С МАТИРОВАНИЕМ



ЕЛЕНА

ОКЕАН

АЛЕСЯ

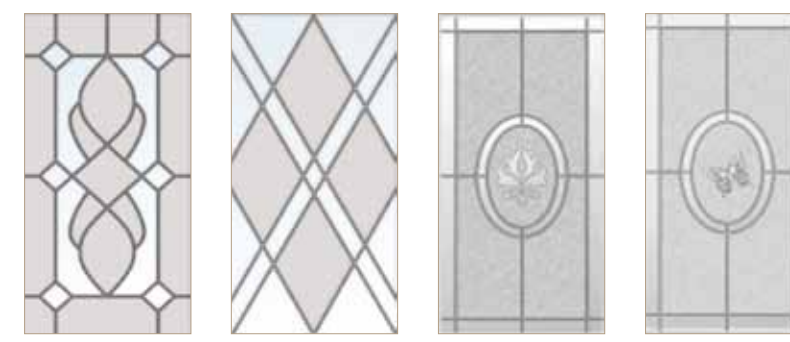
МИХЕЛЛА

ПРОЕКТ

БАРОН

ПЕРСИЯ

ПРИНЦЕССА

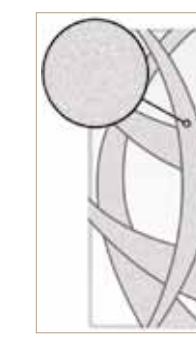


ПРЕСТИЖ

МОНОГРАММА

ВЕРСАЛЬ
(РИС. 143)

ВЕРСАЛЬ
(РИС. 144)



МАТИРОВАНИЕ

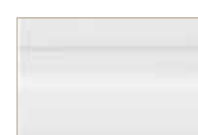


ВИТРАЖИ С
ИСПОЛЬЗОВАНИЕМ
МАТИРОВАНИЯ

ВИТРАЖИ С АЛЮМИНИЕВЫМИ ПРОФИЛЯМИ



МАНХЕТТЕН



БЕЛЫЙ
МАТОВЫЙ P11



СЕРЕБРО
A00



ЛАТУНЬ
AВ21



ШАМПАНЬ
A06



ЧЕРНЫЙ
МАТОВЫЙ A05

АЛЮМИНИЕВЫЕ ФАСАДЫ ПРОФИЛЬ Z12



АЛЮМИНИЕВЫЕ ФАСАДЫ
ПРОФИЛЬ Z1



АЛЮМИНИЕВЫЕ ФАСАДЫ
ПРОФИЛЬ Z4



STOPSOЛ PHOENIX
BRONZE



STOPSOЛ PHOENIX
GREY



STOPSOЛ PHOENIX
ПРОЗРАЧНЫЙ



ФЛУТЕС



РИФЛЕННОЕ



ПРОЗРАЧНОЕ



БРОНЗА



СЕРОЕ
(ГРАФИТ)



ЛАСОМАТ

МАТЕЛЮКС ШЛИФОВКА



1-МШ

МАТЕЛЮКС ГРАВИРОВКА



2-МГР

МАТЕЛЮКС ФОТОПЕЧАТЬ



1-МФП



2-МФП



3-МФП



4-МФП



5-МФП

СТЕКЛО ШЛИФОВКА



1-СШ

СТЕКЛО ГРАВИРОВКА



2-СГР



1-СФП



2-СФП



3-СФП



4-СФП



5-СФП

Дополнительная
ИНФОРМАЦИЯ



FS 1425-096/ЗОЛОТО/К



FB 031-000/ЗОЛОТО/К



UP-WPO728-BX



UP-WPO728-P O/X



WMN.831X.096.M00F7



WMN.831X.096.M00F3



WMN.831X.096.M00N4



PRIMA 71316



UR26-0096-G0035-SW2



ADAGIO RS452MBAВ.4/128



UG3205 ATENA



CHLOE RS124MBAВ.4/128/BG



WPO.780Y.000.M00F7



WPO.780Y.000.M00F3



WPO.780Y.000.M00N4



TERNI 73033



15179Z12820.36



UZ-02C



LUNA RS108CP.4/128/W



CANDY RC109CP.4/W



QUADRA RS043W.4/160



PS 220/272



UZ-12-096-04



GASPAR RC022MBSG.4



REBECA RS439CP.4/128



MATEO RC037CP.4



9.1344.128096.18



9.1347.0064.18



UZ-79F-160-01



UZ-79F-160-02



TILDA RS308MBSG.4/160



SOLO RC042MBSG.4



ХЛОПОК RS472CP/W.3/96



MADONNA RC502W/S.1



ELL RS333W.4/160



ELL RC333W.4



TOBBY RC035BSN.4



UZ-13-096-05



NEOLINE RS220SG.4/128



VIA RC330BL.4



ARPA 583192L291



ARPA 583022L291



BOND RS324BL.4/192



EROS MINI RC287MBL.4



РУЧКИ ФИРМЫ OZKARDESLER (ТУРЦИЯ)

EZGI KULP 5620/128



EZGI KULP 5620/128



EZGI KULP 5620/128



EZGI KULP 5620/128



ELVIN KULP 5566/96/128



ELVIN KULP 5566/96/128



ELVIN KULP 5566/96/128



ELVIN KULP 5566/96/128



ALFA KULP 5404/128



ALFA KULP 5404/128



ALFA KULP 5404/128



ALFA KULP 5404/128



MARTA DUGME 6111



MARTA DUGME 6111



MARTA DUGME 6111



MARTA DUGME 6111



MARTA KULP 5615/128



MARTA KULP 5615/128



MARTA KULP 5615/128



MARTA KULP 5615/128



MISKET DUGME 6041



MISKET DUGME 6041



MISKET DUGME 6041



MISKET DUGME 6041



SARDUNYA KULP 5588/128



SARDUNYA KULP 5588/128



SARDUNYA KULP 5588/128



SARDUNYA KULP 5588/128



NADYA KULP 5335/128



РУЧКА-СКОБА 5565-012
БРАУНИ



RS155HCP 4/160



VIA RC330BL4



SARDUNYA KULP 5589/160



SARDUNYA KULP 5589/160



SARDUNYA KULP 5589/160



SARDUNYA KULP 5589/160



РУЧКА ИНТЕГРИРОВАННАЯ
ИЗ МАССИВА ДУБА
ТОЛЬКО ДЛЯ ПРОГРАММЫ МАРСАЛА
P511 (ЛЮКС P513)



РУЧКА-ПРОФИЛЬ INSIDE
68417 / 68419



РУЧКА-ПРОФИЛЬ INSIDE
61826 / 61691



РУЧКА-ПРОФИЛЬ
INSIDE 73437



БУКВЕННОЕ ОБОЗНАЧЕНИЕ ВАРИАНТА ИСПОЛНЕНИЯ ИЗДЕЛИЯ:

РАСШИФРОВКА ОБОЗНАЧЕНИЯ МОДУЛЯ:

1	2	3	4
П383	В	30	Л

1. - ЗАРЕГИСТРИРОВАННЫЙ НОМЕР ПРОЕКТА
2. - БУКВЕННОЕ ОБОЗНАЧЕНИЕ ИЗДЕЛИЯ ПО ФУНКЦИОНАЛЬНОМУ НАЗНАЧЕНИЮ:
 Н - (НИЖНИЙ) - ШКАФЫ - СТОЛЫ КУХОННЫЕ
 В - (ВЕРХНИЙ) - ШКАФЫ НАСТЕННЫЕ
 П - (ПЕНАЛ) - ШКАФЫ КУХОННЫЕ
 Т - (ТУМБА) - ТУМБЫ
 ПМ - ФАСАД ПОД ПОСУДОМОЕЧНУЮ МАШИНУ
 НП - ПОЛОЧНИЦА
3. - ШИРИНА ИЗДЕЛИЯ, В САНТИМЕТРАХ: 10 - 10 СМ., ИЛИ 100 ММ.. 40 - 40 СМ., ИЛИ 400 ММ., И Т.Д..
4. - БУКВЕННОЕ ОБОЗНАЧЕНИЕ ВАРИАНТА ИСПОЛНЕНИЯ ИЗДЕЛИЯ:
 Т - ТОРЦЕВОЙ (КРАЙНИЙ В КОМПОНОВКЕ)
 Р - ФАСАД С ФИЛЕНКОЙ С РЕШЕТЧАТЫМ ЗАПОЛНЕНИЕМ
 У - УГЛОВОЙ
 Б - С НИШЕЙ С УСТАНОВЛЕННОЙ В НЕЙ БАЛЮСТРАДОЙ
 С - СО СТЕКЛОМ (ВСЕ, КРОМЕ ФАСАДОВ ИЗ ПЛАСТИКА, ЛДСП EGGER, МДФ+ШПОН, КРАШЕННЫЙ МДФ)
 М - С МОЙКОЙ
 Г - (ГАЗ) - ПОД ВАРОЧНУЮ ПАНЕЛЬ (НИЗ), ПОД ВЫТЯЖКУ (ВЕРХ)
 Я - С ВЫДВИЖНЫМИ ЯЩИКАМИ, ЦИФРОЙ УКАЗЫВАЕТСЯ ИХ КОЛИЧЕСТВО (ЕСЛИ НЕ ОДИН ЯЩИК)
 ЯЧ - С ЯЧЕЙКАМИ
 Д - ПОД ДУХОВОЙ ШКАФ. ЕСЛИ ВЫСОТА ДУХОВОГО ШКАФА ОТЛИЧАЕТСЯ ОТ СТАНДАРТНОЙ, ЦИФРАМИ УКАЗЫВАЕТСЯ ВЫСОТА ДУХОВКИ В СМ.
 К - С ВЫДВИЖНЫМИ ЯЩИКАМИ СИСТЕМЫ «КАРГО»
 КР - СО СКЛАДНЫМИ ПОДЪЕМНЫМИ ДВЕРЯМИ
 Л - (ЛЕВЫЙ) - ЛЕВОГО ИСПОЛНЕНИЯ (ПЕТЛИ СЛЕВА). ПРАВОЕ ИСПОЛНЕНИЕ ЯВЛЯЕТСЯ БАЗОВЫМ И НЕ ОБОЗНАЧАЕТСЯ. В СЛУЧАЕ, ЕСЛИ В ОБОЗНАЧЕНИИ ИЗДЕЛИЯ НЕСКОЛЬКО БУКВ, БУКВА «Л» СТАВИТСЯ ПОСЛЕДНЕЙ
 О - С ОТКИДНЫМИ ДВЕРЯМИ
 П - С ПРОВОЛОЧНЫМИ ЕМКОСТЯМИ ДЛЯ СУШКИ ПОСУДЫ
 ТПР - ТОРЦЕВОЙ ПРЯМОЙ
 З - РАДИУСНЫЙ/ГНУТЫЙ ФАСАД ДЛЯ КУХОНЬ С ПЛАСТИКОВЫМ ФАСАДОМ, ACRYL, FENIX, «ИЗАБЕЛЬ», «МИРЕЛЛА», «ВЕРДИ»
 Ф - С ФАСАДОМ (ТОЛЬКО ДЛЯ ШКАФОВ ШИРИНОЙ 20 СМ.)

ОСНОВНЫЕ ХАРАКТЕРИСТИКИ НАСТЕННЫХ ШКАФОВ ВЫСОТОЙ 60СМ

- ШИРИНА ШКАФА В САНТИМЕТРАХ УКАЗАНА В ЕГО ОБОЗНАЧЕНИИ.
- СТАНДАРТНАЯ ГЛУБИНА ШКАФА 30 СМ. БЕЗ УЧЕТА ФАСАДА.
- ОДНОДВЕРНЫЕ ШКАФЫ МОГУТ БЫТЬ ПРАВЫМИ ИЛИ ЛЕВЫМИ (ПО УМОЛЧАНИЮ ПРАВЫЙ, ПЕТЛИ СПРАВА). ЕСЛИ НУЖЕН ЛЕВЫЙ ШКАФ, К ОБОЗНАЧЕНИЮ ДОБАВИТЬ БУКВУ «Л».
- ШКАФЫ ШИРИНОЙ ДО 50 СМ. - ОДНОДВЕРНЫЕ, БОЛЬШЕ 50 СМ. - ДВУХДВЕРНЫЕ. ШКАФЫ ШИРИНОЙ 50 СМ. И 60 СМ. МОГУТ ИМЕТЬ ОДНУ ИЛИ ДВЕ ДВЕРИ (ЭТО УЧИТЫВАЕТСЯ В ИХ ОБОЗНАЧЕНИИ).
- ВСЕ ШКАФЫ, КРОМЕ ШКАФОВ НАД ВЫТЯЖКОЙ МОГУТ ИМЕТЬ ДВЕРИ СО СТЕКЛАМИ. ЕСЛИ НУЖЕН ШКАФ СО СТЕКЛАМИ, В ОБОЗНАЧЕНИИ ДОБАВИТЬ БУКВУ «С».

НАСТЕННЫЕ ШКАФЫ ПОД ПОСУДОСУШИТЕЛЬ



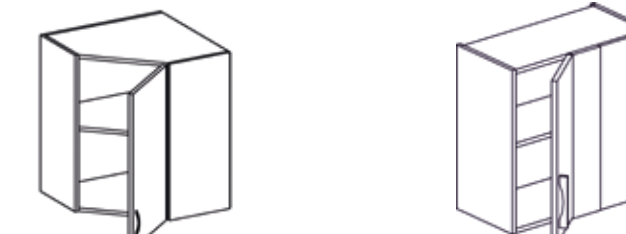
6В50П, 6В60-1П

6В50-2П, 6В60П, 6В70П, 6В80П

*6В50-10КРП, 6В60-10КРП, 6В70-10КРП, 6В80-10КРП

* ОДНА ПОДЪЕМНАЯ ДВЕРЬ С МЕХАНИЗМОМ KESSEBOHMER FREEFLAPFORTE.

НАСТЕННЫЕ ШКАФЫ УГЛОВЫЕ

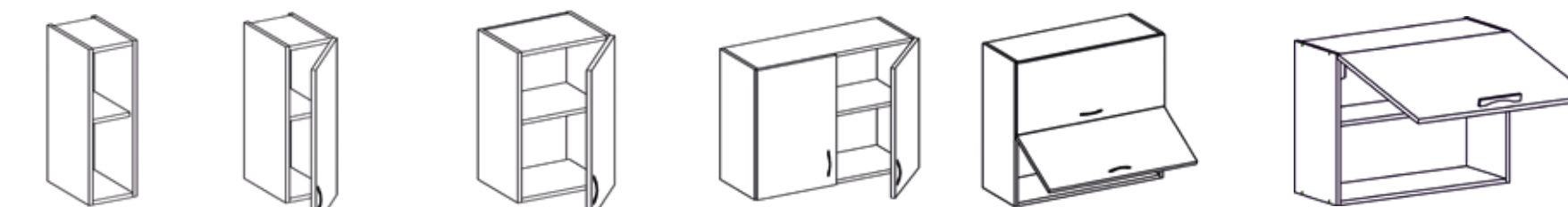


* 6ВУ

6В60У, 6В70У, 6В80У

* ШКАФ ИМЕЕТ ШИРИНУ 60СМ. ПО ОБЕИМ СТЕНАМ.

НАСТЕННЫЕ ШКАФЫ ПРЯМЫЕ



6В20

*6В20Ф

6В30, 6В40, 6В45, 6В50, 6В60-1

6В50-2, 6В60, 6В70, 6В80

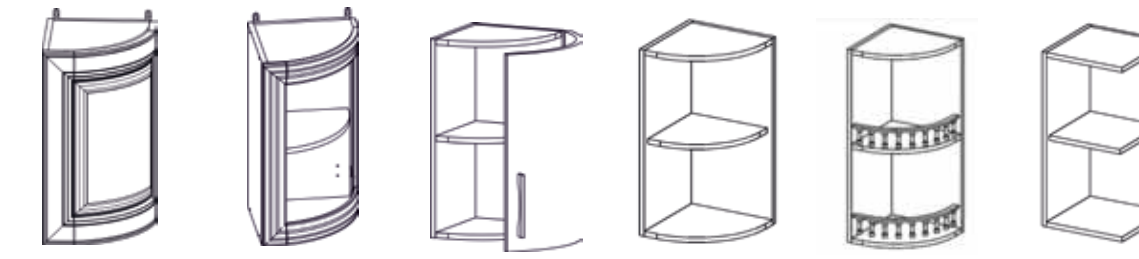
6В600, 6В700, 6В800

*6В60-10КР, 6В70-10КР, 6В80-10КР, 6В90-10КР, 6В100-10КР

* КРОМЕ НАБОРОВ «ВИЛЕНА», «СКАНДИ».

* ОДНА ПОДЪЕМНАЯ ДВЕРЬ С МЕХАНИЗМОМ KESSEBOHMER FREEFLAP FORTE

НАСТЕННЫЕ ШКАФЫ ТОРЦЕВЫЕ



***6В32ТЗ

***6В32ТЗС

**6В32ТЗ

6В30Т

*6В30ТБ

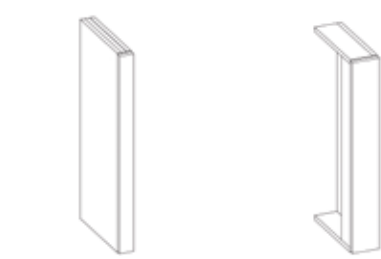
6В30ТПР

* ТОЛЬКО ДЛЯ ФАСАДОВ ИЗ МАССИВА.

** ТОЛЬКО ДЛЯ ШКАФОВ С ФАСАДОМ ИЗ ПЛАСТИКА/ АКРИЛА/ ФЕНИКСА

*** ТОЛЬКО ДЛЯ ШКАФОВ ПРОГРАММЫ «ИЗАБЕЛЬ», «ВЕРДИ», «МИРЕЛЛА»

ПИЛЯСТРА ВЫСОТОЙ 60 СМ.



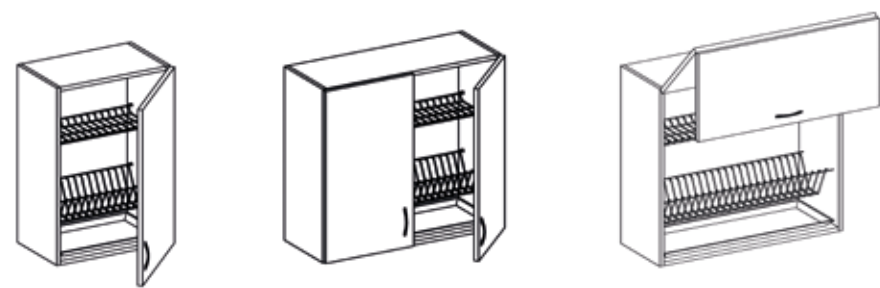
6Д5

6Д10

ОСНОВНЫЕ ХАРАКТЕРИСТИКИ НАСТЕННЫХ ШКАФОВ ВЫСОТОЙ 72 СМ

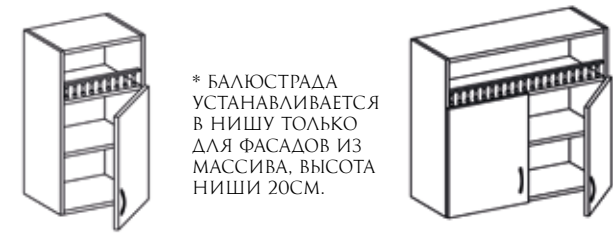
- ШИРИНА ШКАФА В САНТИМЕТРАХ УКАЗАНА В ЕГО ОБОЗНАЧЕНИИ.
- СТАНДАРТНАЯ ГЛУБИНА ШКАФА 30 СМ. БЕЗ УЧЕТА ФАСАДОВ.
- ОДНОДВЕРНЫЕ ШКАФЫ МОГУТ БЫТЬ ПРАВЫМИ ИЛИ ЛЕВЫМИ (ПО УМОЛЧАНИЮ ПРАВЫЙ, ПЕТЛИ СПРАВА). ЕСЛИ НУЖЕН ЛЕВЫЙ ШКАФ, К ОБОЗНАЧЕНИЮ ДОБАВИТЬ БУКВУ «Л».
- ШКАФЫ ШИРИНОЙ ДО 50 СМ. – ОДНОДВЕРНЫЕ, БОЛЬШЕ 50СМ. – ДВУХДВЕРНЫЕ. ШКАФЫ ШИРИНОЙ 50 СМ. И 60 СМ. МОГУТ ИМЕТЬ ОДНУ ИЛИ ДВЕ ДВЕРИ (ЭТО УЧИТЫВАЕТСЯ В ИХ ОБОЗНАЧЕНИИ).
- ВСЕ ШКАФЫ, КРОМЕ ШКАФОВ НАД ВЫТЯЖКОЙ МОГУТ ИМЕТЬ ДВЕРИ СО СТЕКЛАМИ. ЕСЛИ НУЖЕН ШКАФ СО СТЕКЛАМИ, В ОБОЗНАЧЕНИЕ ДОБАВИТЬ БУКВУ «С».

НАСТЕННЫЕ ШКАФЫ ПОД ПОСУДОСУШИТЕЛЬ



В50П, В60-1П
В50-2П, В60П, В70П, В80П
В60ОКРП, В70ОКРП, В80ОКРП

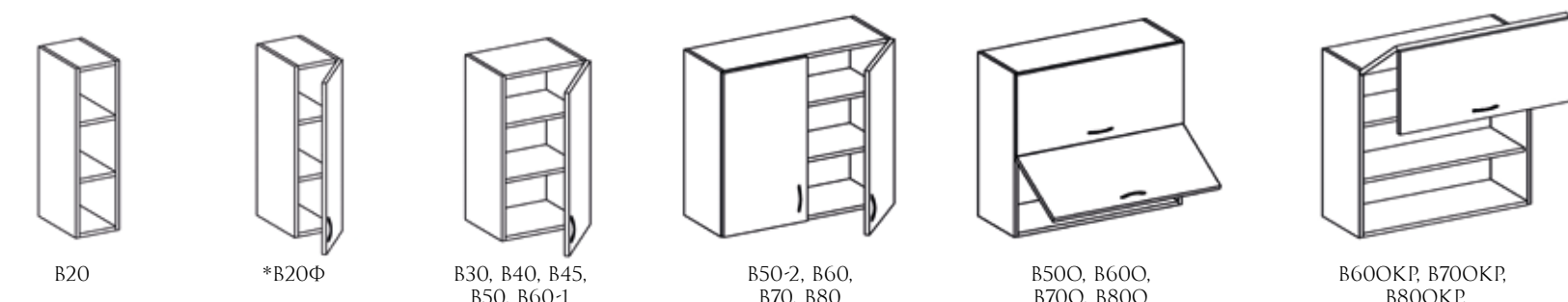
НАСТЕННЫЕ ШКАФЫ С БАЛЮСТРАДОЙ



*В30Б, В40Б, В45Б, В50Б
*В50-2Б, В60Б, В70Б, В80Б

* БАЛЮСТРАДА УСТАНАВЛИВАЕТСЯ В НИШУ ТОЛЬКО ДЛЯ ФАСАДОВ ИЗ МАССИВА. ВЫСОТА НИШИ 20СМ.

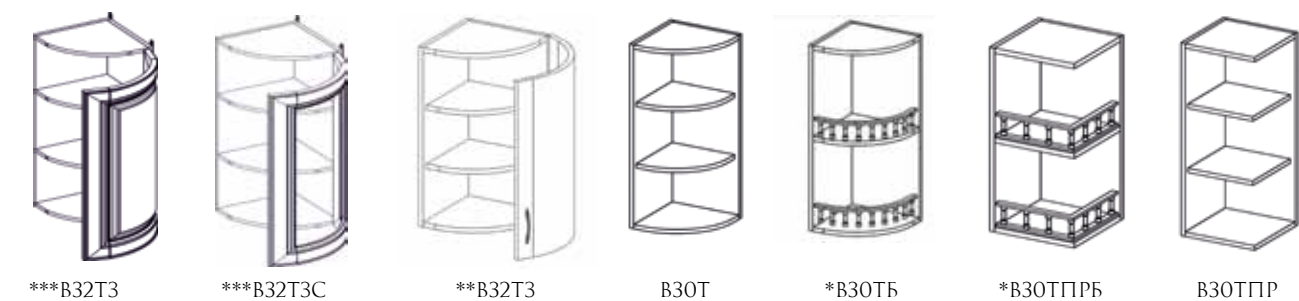
НАСТЕННЫЕ ШКАФЫ ПРЯМЫЕ



В20 *В20Ф В30, В40, В45, В50, В60-1 В50-2, В60, В70, В80 В500, В600, В700, В800 В600КР, В700КР, В800КР

* КРОМЕ НАБОРОВ «ВИЛЕНА», «СКАНДИ».

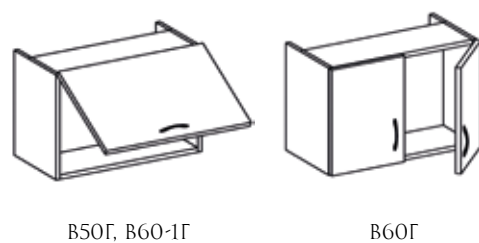
НАСТЕННЫЕ ШКАФЫ ТОРЦЕВЫЕ



***В32ТЗ ***В32ТЗС **В32ТЗ В30Т *В30ТБ *В30ТПРБ В30ТПР

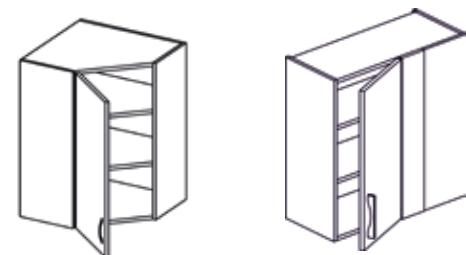
* ТОЛЬКО ДЛЯ ФАСАДОВ ИЗ МАССИВА.
** ТОЛЬКО ДЛЯ ШКАФОВ С ФАСАДОМ ИЗ ПЛАСТИКА/ АКРИЛА/ ФЕНИКСА.
*** ТОЛЬКО ДЛЯ ШКАФОВ ПРОГРАММЫ «ИЗАБЕЛЬ», «ВЕРДИ», «МИРЕЛЛА»

НАСТЕННЫЕ ШКАФЫ НАД ВЫТЯЖКОЙ ВЫСОТОЙ 40 СМ.



В50Г, В60-1Г В60Г

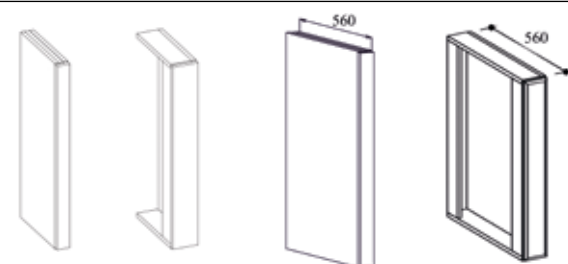
НАСТЕННЫЕ ШКАФЫ УГЛОВЫЕ



*ВУЛ В60У, В70У, В80У

* ШКАФ ИМЕЕТ ШИРИНУ 60СМ. ПО ОБЕИМ СТЕНАМ.

ПИЛЯСТРА ВЫСОТОЙ 72 СМ.



*Д5 *Д10 **Д5Т **Д10Т

СТАНДАРТНАЯ ГЛУБИНА ПИЛЯСТР КРОМЕ Д5Т И Д10Т 30СМ.
* ПОДХОДИТ КАК ДЛЯ НАСТЕННЫХ ШКАФОВ, ТАК И ДЛЯ ШКАФОВ-СТОЛОВ (ПРИ РАСПОЛОЖЕНИИ МЕЖДУ ШКАФАМИ)
** ДЛЯ ШКАФОВ-СТОЛОВ ПРИ РАСПОЛОЖЕНИИ КРАЙНИМИ В НАБОРЕ

ОСНОВНЫЕ ХАРАКТЕРИСТИКИ НАСТЕННЫХ ШКАФОВ ВЫСОТОЙ 92 СМ

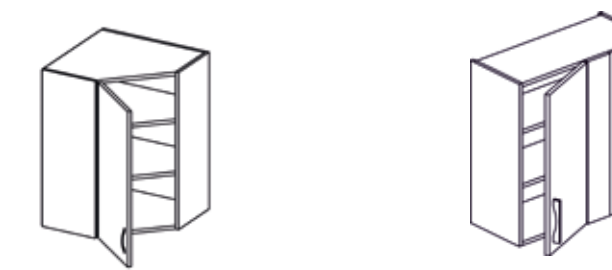
- ШИРИНА ШКАФА В САНТИМЕТРАХ УКАЗАНА В ЕГО ОБОЗНАЧЕНИИ.
- СТАНДАРТНАЯ ГЛУБИНА ШКАФА 30 СМ. БЕЗ УЧЕТА ФАСАДОВ.
- ОДНОДВЕРНЫЕ ШКАФЫ МОГУТ БЫТЬ ПРАВЫМИ ИЛИ ЛЕВЫМИ (ПО УМОЛЧАНИЮ ПРАВЫЙ, ПЕТЛИ СПРАВА). ЕСЛИ НУЖЕН ЛЕВЫЙ ШКАФ, К ОБОЗНАЧЕНИЮ ДОБАВИТЬ БУКВУ «Л».
- ШКАФЫ ШИРИНОЙ ДО 50 СМ. – ОДНОДВЕРНЫЕ, БОЛЬШЕ 50 СМ. – ДВУХДВЕРНЫЕ. ШКАФЫ ШИРИНОЙ 50 СМ. И 60 СМ. МОГУТ ИМЕТЬ ОДНУ ИЛИ ДВЕ ДВЕРИ (ЭТО УЧИТЫВАЕТСЯ В ИХ ОБОЗНАЧЕНИИ).
- ВСЕ ШКАФЫ МОГУТ ИМЕТЬ ДВЕРИ СО СТЕКЛАМИ (КРОМЕ ШКАФОВ НАД ВЫТЯЖКОЙ). ЕСЛИ НУЖЕН ШКАФ СО СТЕКЛАМИ, В ОБОЗНАЧЕНИЕ ДОБАВИТЬ БУКВУ «С».

НАСТЕННЫЕ ШКАФЫ ПОД ПОСУДОСУШИТЕЛЬ



9В50П, 9В60-1П 9В50-2П, 9В60П, 9В70П, 9В80П 9В60ОКРП, 9В70ОКРП, 9В80ОКРП

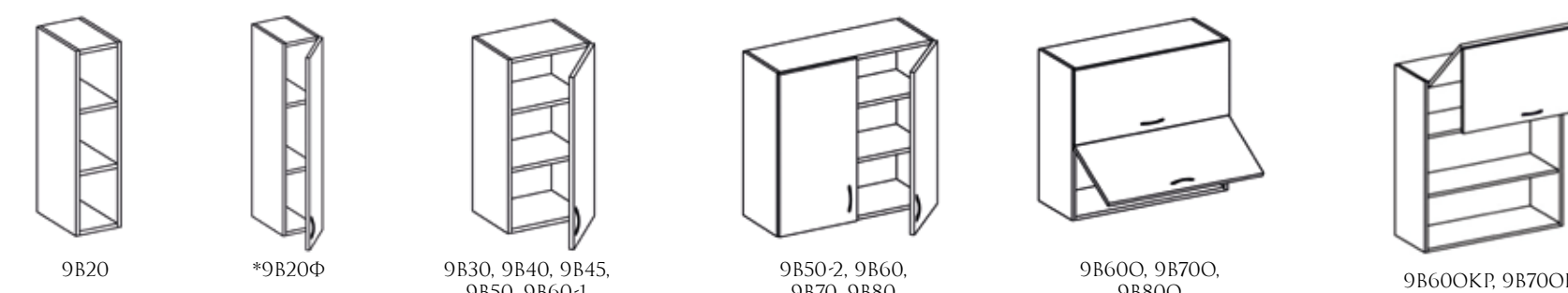
НАСТЕННЫЕ ШКАФЫ УГЛОВЫЕ



*9ВУЛ 9В60У, 9В70У, 9В80У

* ШКАФ ИМЕЕТ ШИРИНУ 60СМ. ПО ОБЕИМ СТЕНАМ.

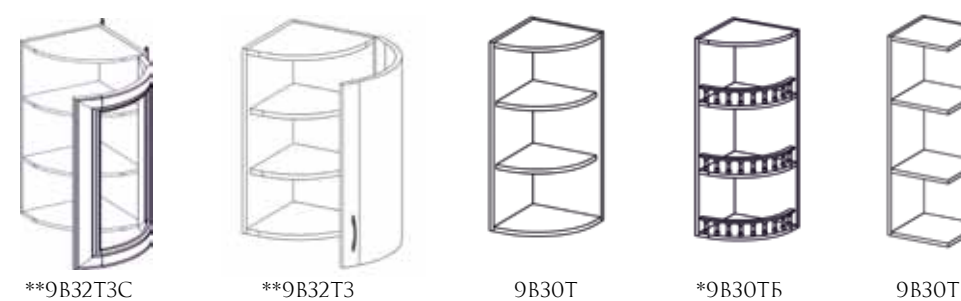
НАСТЕННЫЕ ШКАФЫ ПРЯМЫЕ



9В20 *9В20Ф 9В30, 9В40, 9В45, 9В50, 9В60-1 9В50-2, 9В60, 9В70, 9В80 9В600, 9В700, 9В800 9В600КР, 9В700КР, 9В800КР

* КРОМЕ НАБОРОВ «ВИЛЕНА», «СКАНДИ».

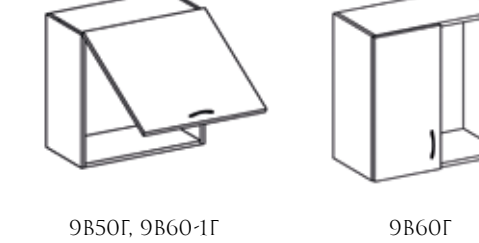
НАСТЕННЫЕ ШКАФЫ ТОРЦЕВЫЕ



**9В32ТЗС **9В32ТЗ 9В30Т *9В30ТБ 9В30ТПР

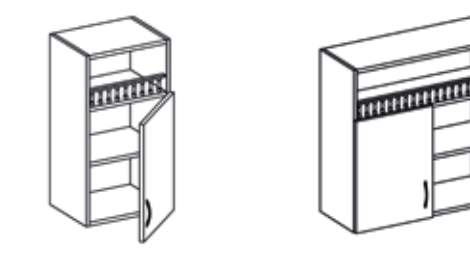
* ТОЛЬКО ДЛЯ ФАСАДОВ ИЗ МАССИВА.
** ТОЛЬКО ДЛЯ ШКАФОВ С ФАСАДОМ ИЗ ПЛАСТИКА/ АКРИЛА/ ФЕНИКСА
*** ТОЛЬКО ДЛЯ ШКАФОВ ПРОГРАММЫ «ИЗАБЕЛЬ», «ВЕРДИ», «МИРЕЛЛА»

НАСТЕННЫЕ ШКАФЫ НАД ВЫТЯЖКОЙ ВЫСОТОЙ 60 СМ.



9В50Г, 9В60-1Г 9В60Г

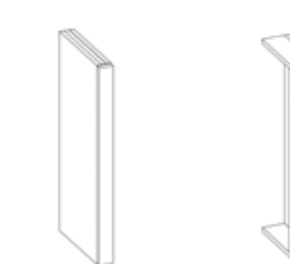
НАСТЕННЫЕ ШКАФЫ С БАЛЮСТРАДОЙ



*9В30Б, 9В40Б, 9В45Б, 9В50Б *9В50-2Б, 9В60Б, 9В70Б, 9В80Б

* БАЛЮСТРАДА УСТАНАВЛИВАЕТСЯ В НИШУ ТОЛЬКО ДЛЯ ФАСАДОВ ИЗ МАССИВА. ВЫСОТА НИШИ 20СМ.

ПИЛЯСТРА ВЫСОТОЙ 92 СМ.

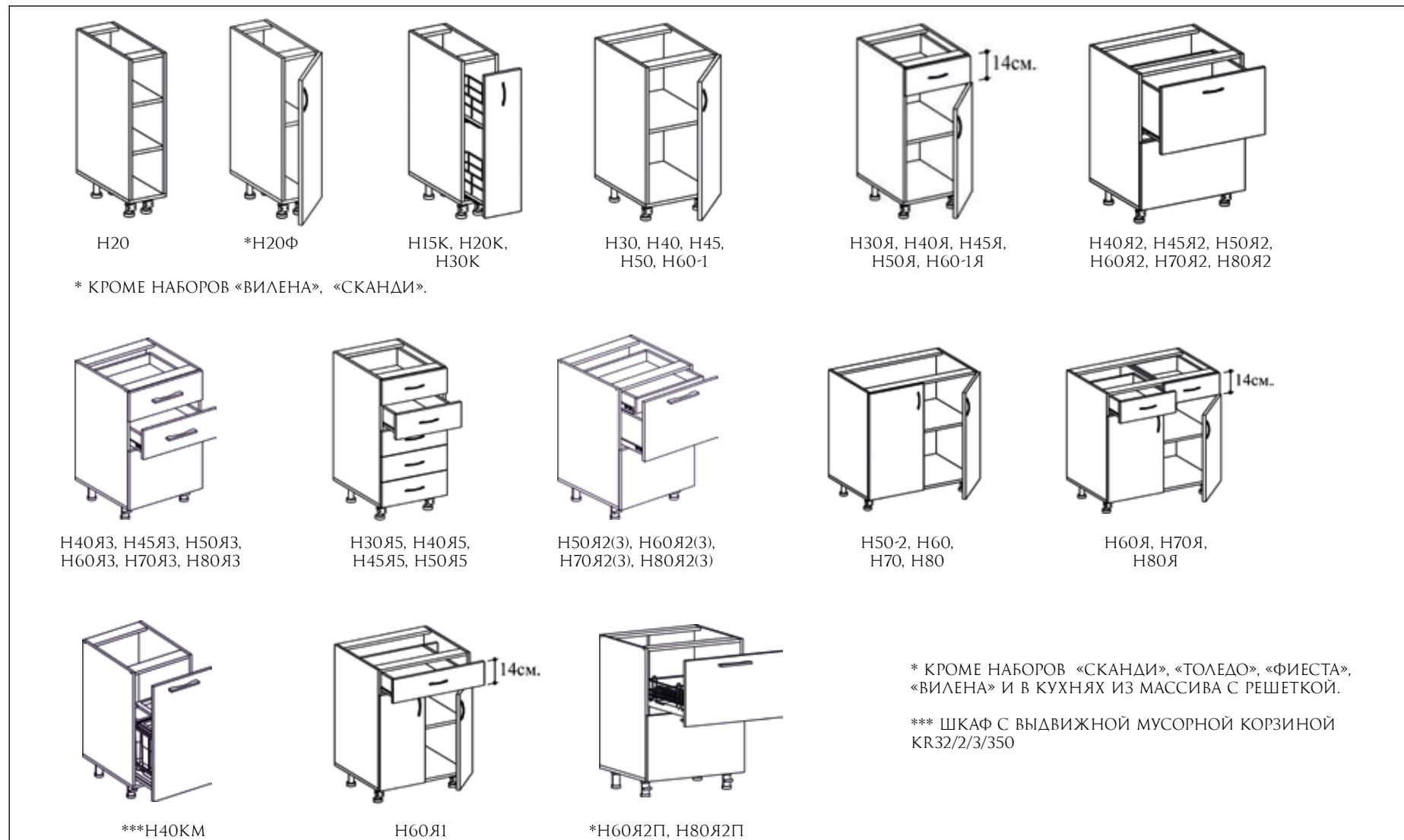


9Д5 9Д10

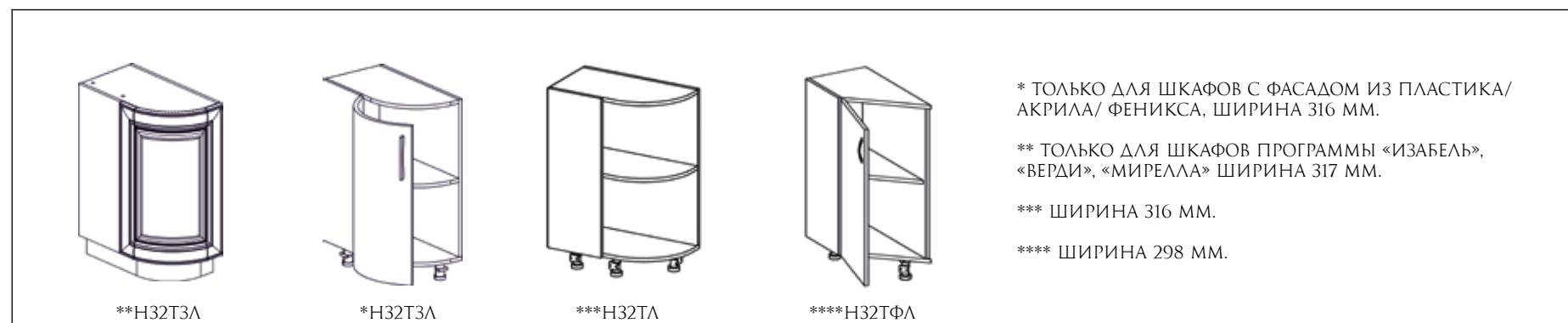
ОСНОВНЫЕ ХАРАКТЕРИСТИКИ ШКАФОВ-СТОЛОВ

- ШКАФЫ-СТОЛЫ ВЫСОТОЙ 82 СМ. (С УЧЕТОМ НОЖЕК Н-100 ММ)
- ШИРИНА ШКАФА В САНТИМЕТРАХ УКАЗАНА В ЕГО ОБОЗНАЧЕНИИ.
- СТАНДАРТНАЯ ГЛУБИНА ШКАФОВ 49,2 СМ. БЕЗ УЧЕТА ФАСАДОВ. ШКАФЫ ТОРЦЕВЫЕ И ПОД ДУХОВКУ ИМЕЮТ ГЛУБИНУ 56 СМ. БЕЗ УЧЕТА ФАСАДОВ.
- ШИРИНА СТОЛЕШНИЦЫ 60 СМ., ВЫСТУП СТОЛЕШНИЦЫ СПЕРЕДИ ОТ ВЕРТИКАЛЬНЫХ СТЕНОК 32 МИЛЛИМЕТРА.
- ОДНОДВЕРНЫЕ ШКАФЫ МОГУТ БЫТЬ ПРАВЫМИ ИЛИ ЛЕВЫМИ (ПО УМОЛЧАНИЮ ПРАВЫЙ, ПЕТЛИ СПРАВА). ЕСЛИ НУЖЕН ЛЕВЫЙ ШКАФ, К ОБОЗНАЧЕНИЮ ДОБАВИТЬ БУКВУ «Л».
- ШКАФЫ ШИРИНОЙ ДО 50 СМ. - ОДНОДВЕРНЫЕ, БОЛЬШЕ 50 СМ. - ДВУХДВЕРНЫЕ. ШКАФЫ ШИРИНОЙ 50 СМ. И 60 СМ. МОГУТ ИМЕТЬ ОДНУ ИЛИ ДВЕ ДВЕРИ (ЭТО УЧИТЫВАЕТСЯ В ИХ ОБОЗНАЧЕНИИ).

ШКАФЫ-СТОЛЫ ПРЯМЫЕ

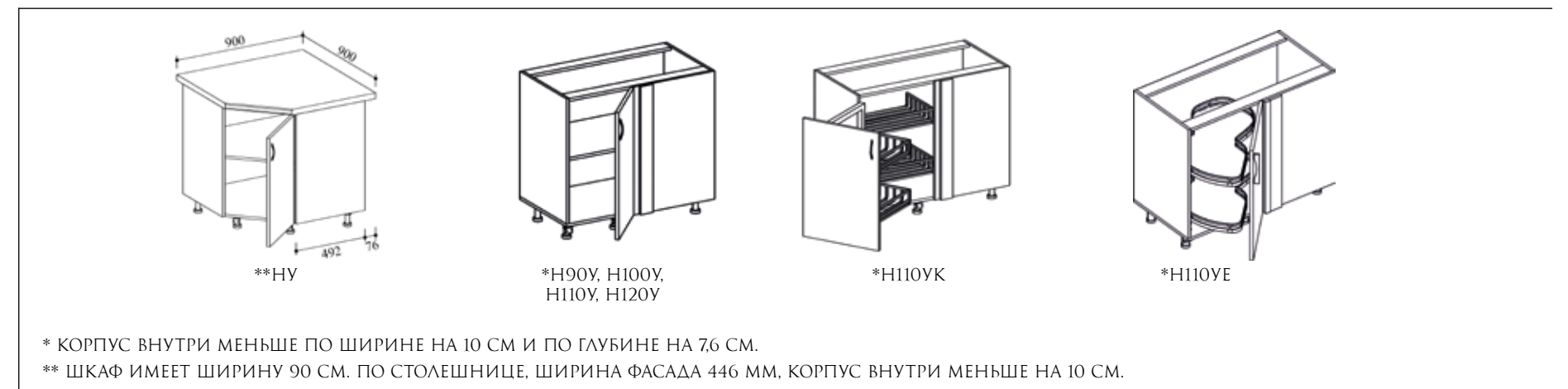


ШКАФЫ-СТОЛЫ ТОРЦЕВЫЕ



ОСНОВНЫЕ ХАРАКТЕРИСТИКИ ШКАФОВ-СТОЛОВ

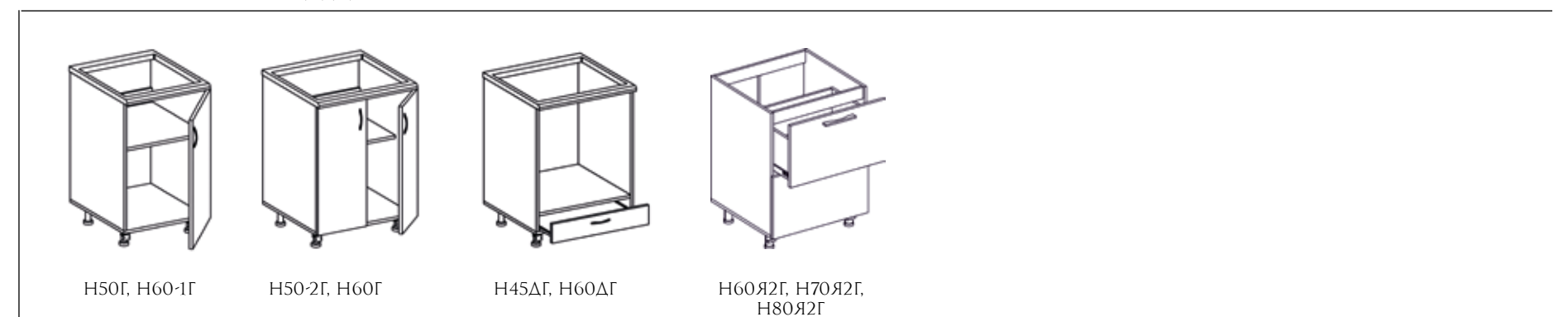
ШКАФЫ-СТОЛЫ УГЛОВЫЕ



ШКАФЫ ПОД МОЙКУ



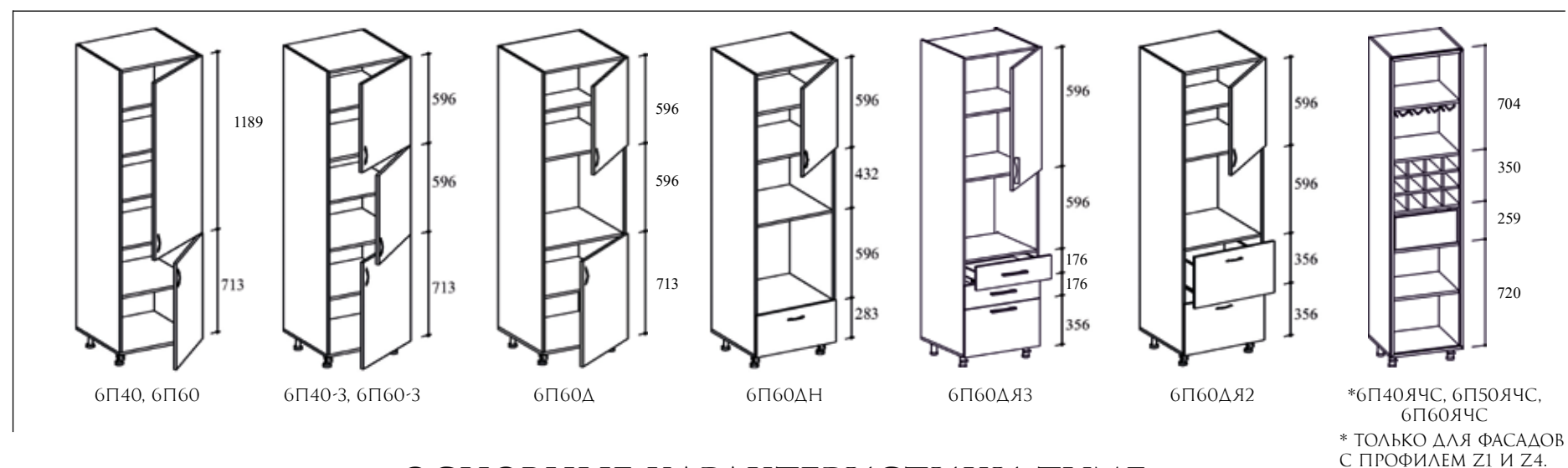
ШКАФЫ-СТОЛЫ ПОД ДУХОВКУ И ВАРОЧНУЮ ПАНЕЛЬ



ОСНОВНЫЕ ХАРАКТЕРИСТИКИ ПЕНАЛОВ ВЫСОТОЙ 201 СМ

- ПЕНАЛЫ ВЫСОТОЙ 201,3 СМ (С УЧЁТОМ НОЖЕК Н-100 ММ).
- СТАНДАРТНАЯ ГЛУБИНА ПЕНАЛОВ 56 СМ. БЕЗ УЧЕТА ФАСАДОВ.
- ПЕНАЛЫ МОГУТ БЫТЬ ПРАВЫМИ ИЛИ ЛЕВЫМИ (ПО УМОЛЧАНИЮ ПРАВЫЙ, ПЕТЛИ СПРАВА). ЕСЛИ НУЖЕН ЛЕВЫЙ ШКАФ, К ОБОЗНАЧЕНИЮ ДОБАВИТЬ БУКВУ «Л».

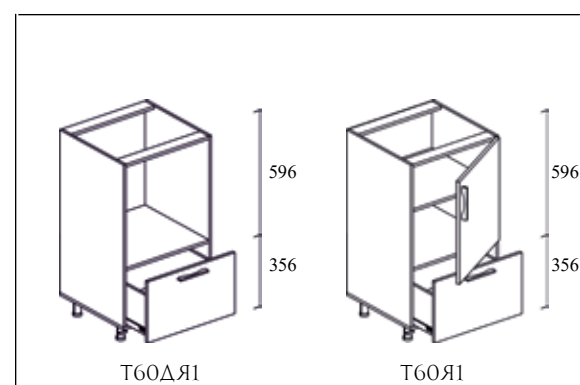
ПЕНАЛЫ ВЫСОТОЙ 201,3 СМ.



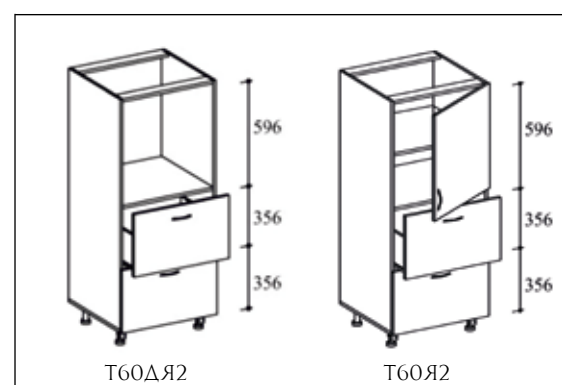
ОСНОВНЫЕ ХАРАКТЕРИСТИКИ ТУМБ

- ТУМБЫ ВЫСОТОЙ 106,3 СМ, 142,3 СМ (С УЧЁТОМ НОЖЕК Н-100 ММ)
- СТАНДАРТНАЯ ГЛУБИНА ТУМБ 56 СМ. БЕЗ УЧЕТА ФАСАДОВ.

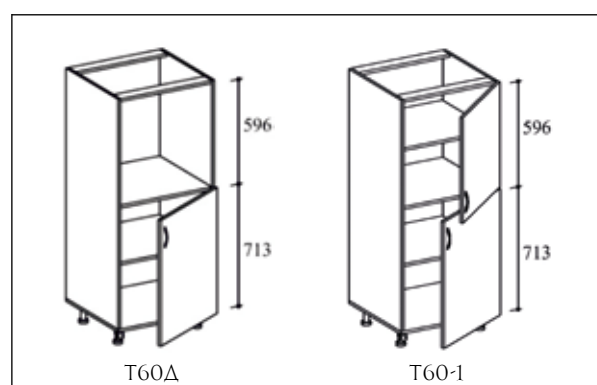
ВЫСОТА 106,3 СМ.



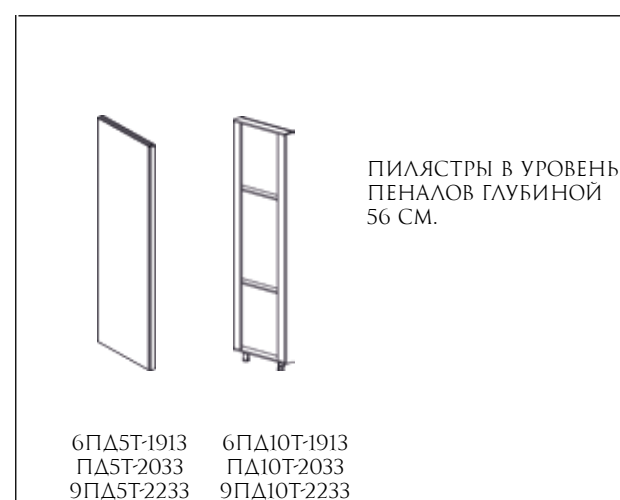
ВЫСОТА 142,3 СМ.



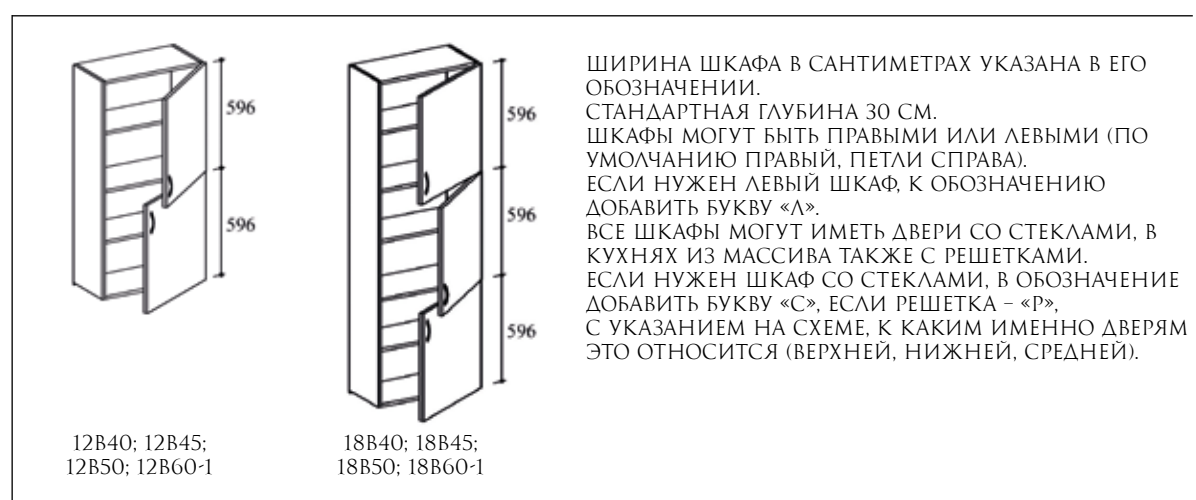
ВЫСОТА 142,3 СМ.



ПИЛЯСТРЫ



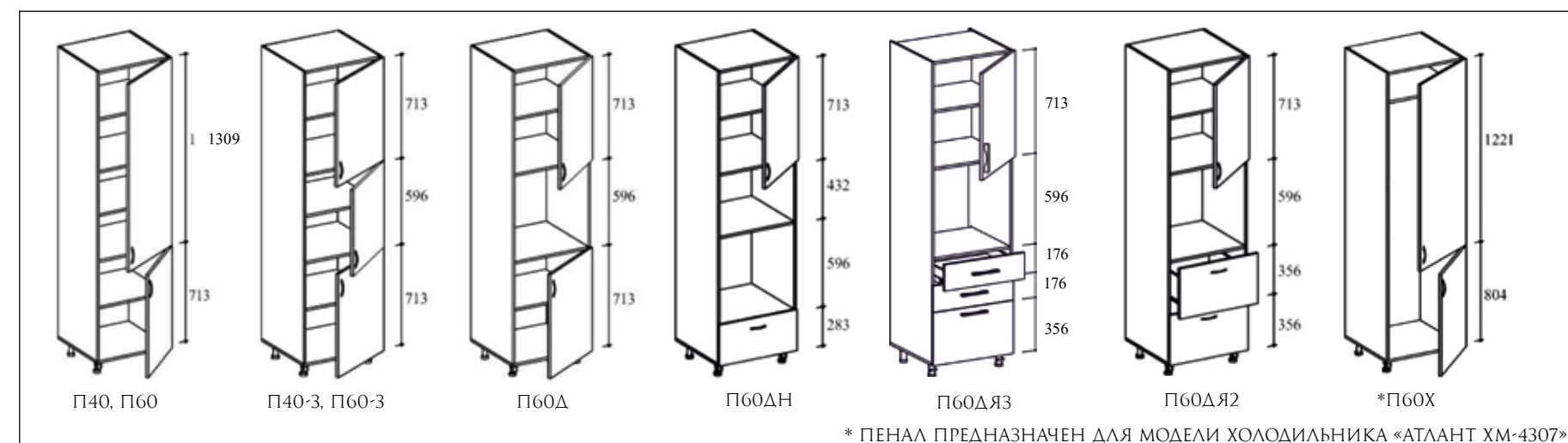
НАСТЕННЫЕ ШКАФЫ ВЫСОТОЙ 120 СМ. И 180 СМ.



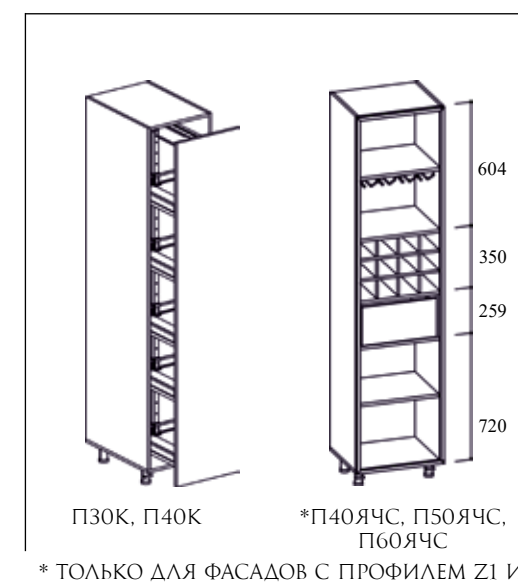
ОСНОВНЫЕ ХАРАКТЕРИСТИКИ ПЕНАЛОВ ВЫСОТОЙ 213 СМ. И 233 СМ.

- ПЕНАЛЫ ВЫСОТОЙ 213,3 СМ И 233,3 СМ (С УЧЁТОМ НОЖЕК Н-100 ММ).
- СТАНДАРТНАЯ ГЛУБИНА ПЕНАЛОВ 56 СМ. БЕЗ УЧЕТА ФАСАДОВ.
- ПЕНАЛЫ МОГУТ БЫТЬ ПРАВЫМИ ИЛИ ЛЕВЫМИ (ПО УМОЛЧАНИЮ ПРАВЫЙ, ПЕТЛИ СПРАВА). ЕСЛИ НУЖЕН ЛЕВЫЙ ШКАФ, К ОБОЗНАЧЕНИЮ ДОБАВИТЬ БУКВУ «Л».

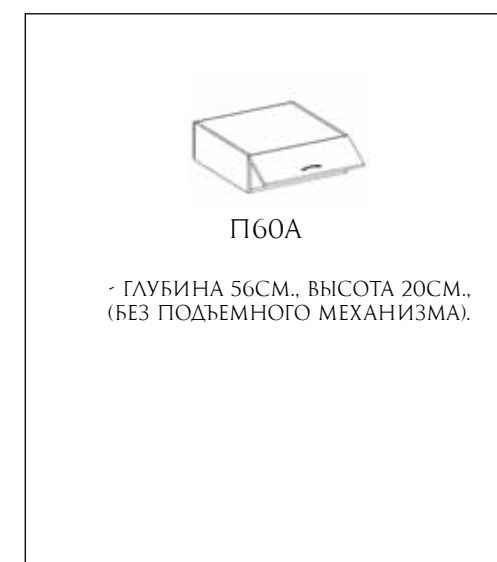
ПЕНАЛЫ ВЫСОТОЙ 213,3 СМ.



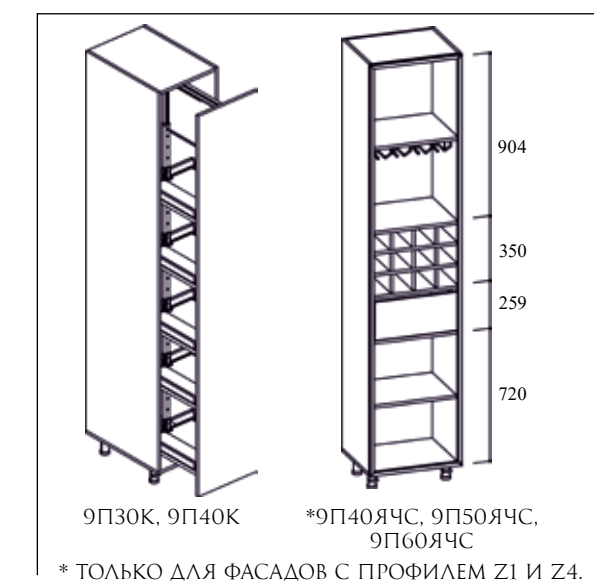
ПЕНАЛЫ ВЫСОТОЙ 213,3 СМ.



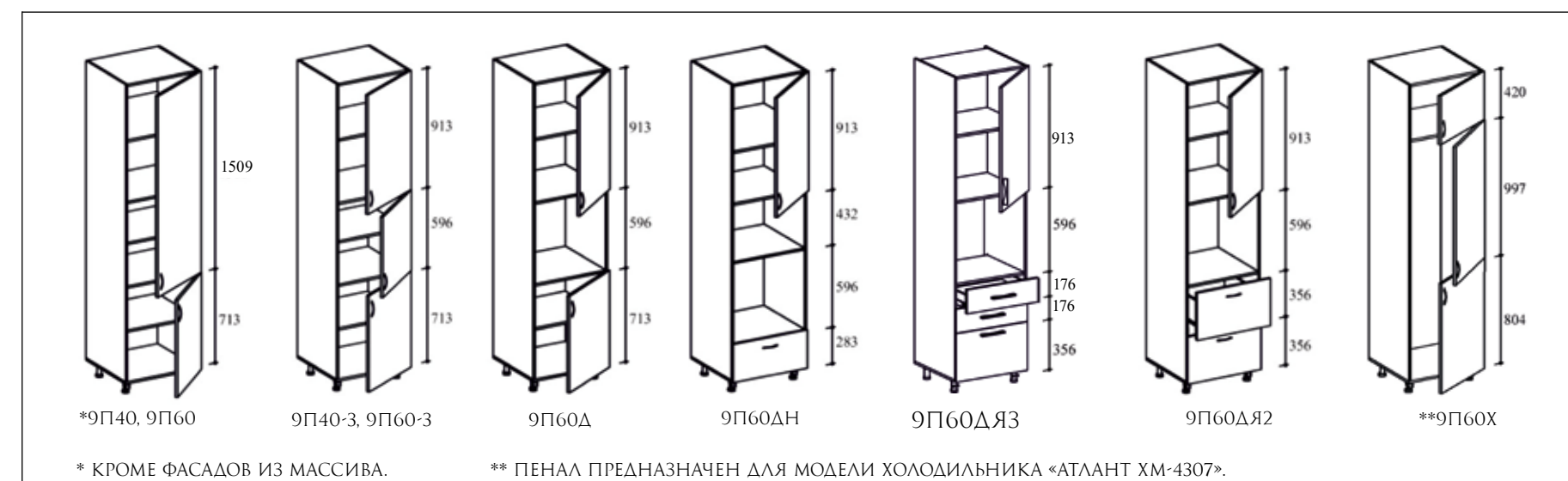
СЕКЦИЯ АНТРЕСОЛЬНАЯ



ПЕНАЛЫ ВЫСОТОЙ 233,3 СМ.

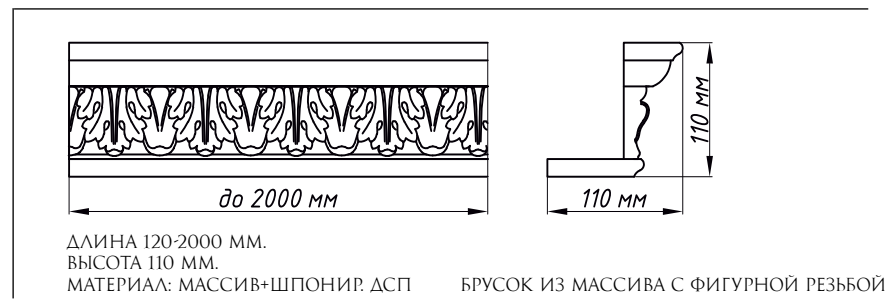


ПЕНАЛЫ ВЫСОТОЙ 233,3 СМ.

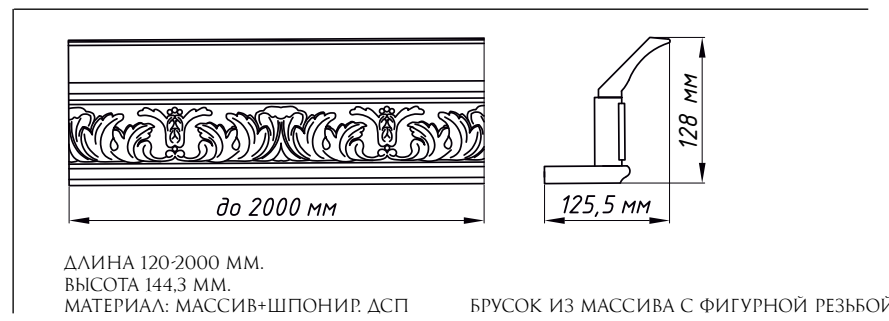


БАГЕТЫ ПРЯМЫЕ

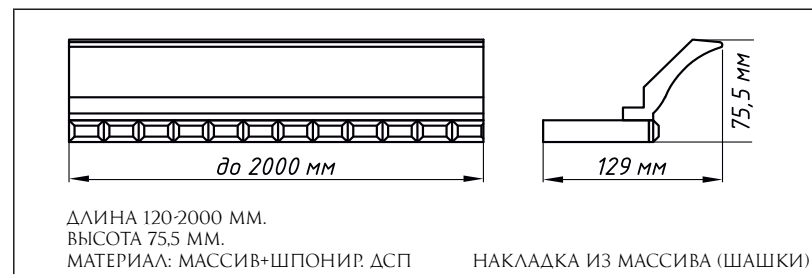
«МИЛАНА»



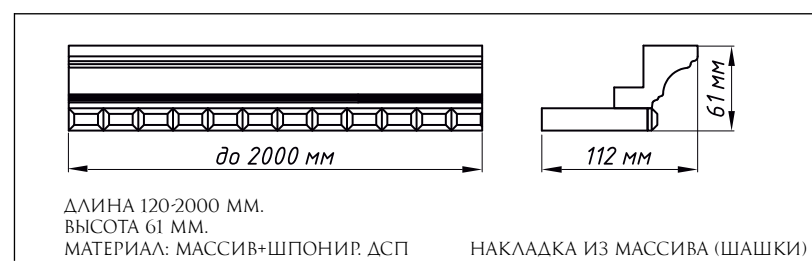
«МИРЕЛЛА»



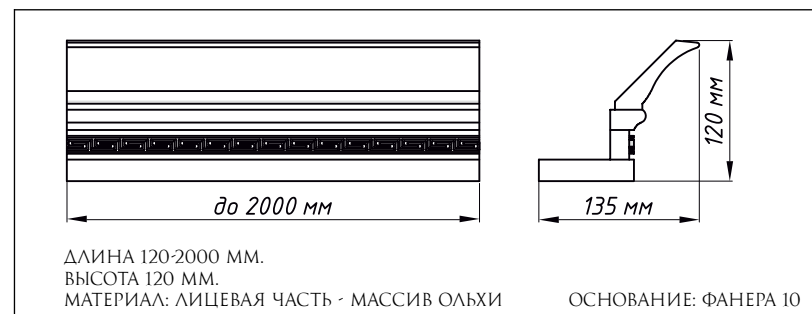
«ИРИНА», «ЖАКЛИН», «АНТАЛИЯ»



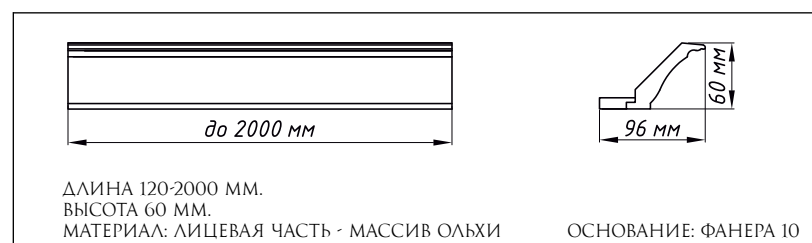
«ИЗАБЕЛЬ»



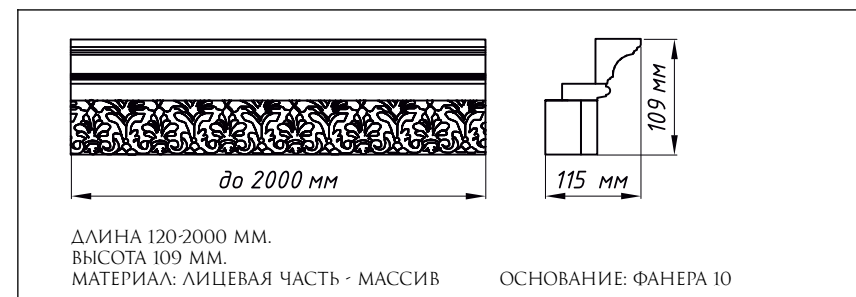
«ОНТАНО»



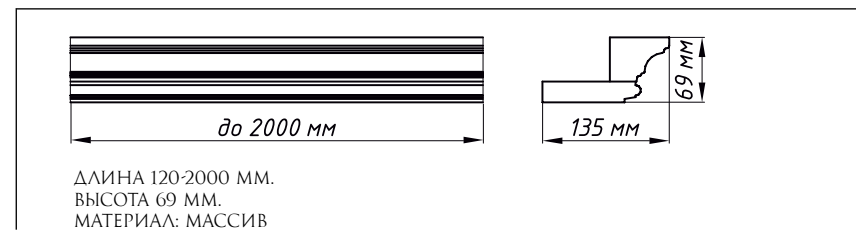
«МИШЛЕН»



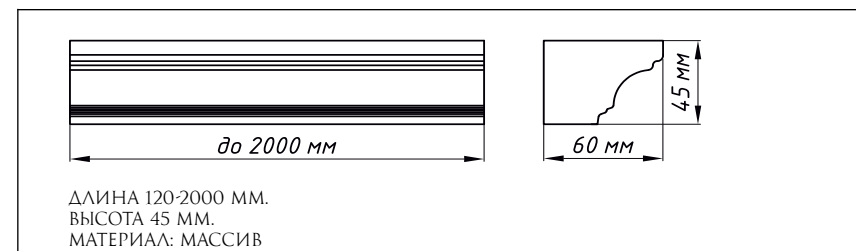
«ИЗАБЕЛЛА»



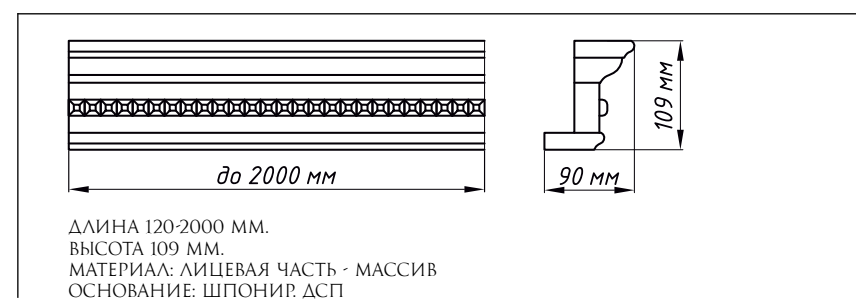
«АЛЕЗИ ЛЮКС»



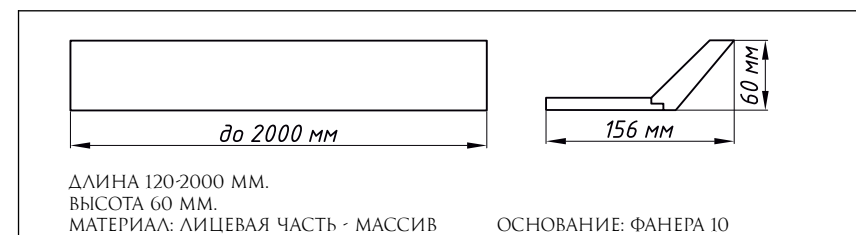
«ЮЛИАНА»



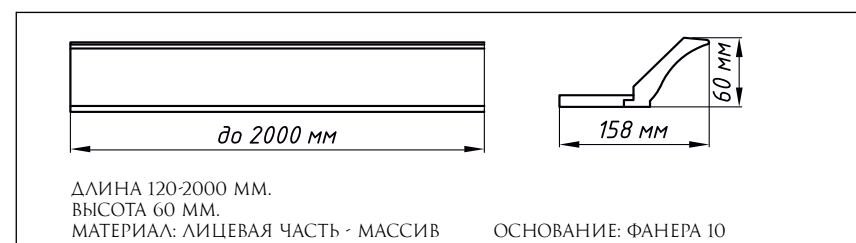
«ВЕРДИ»



«ВИОЛА», «ЖИЗЕЛЬ»

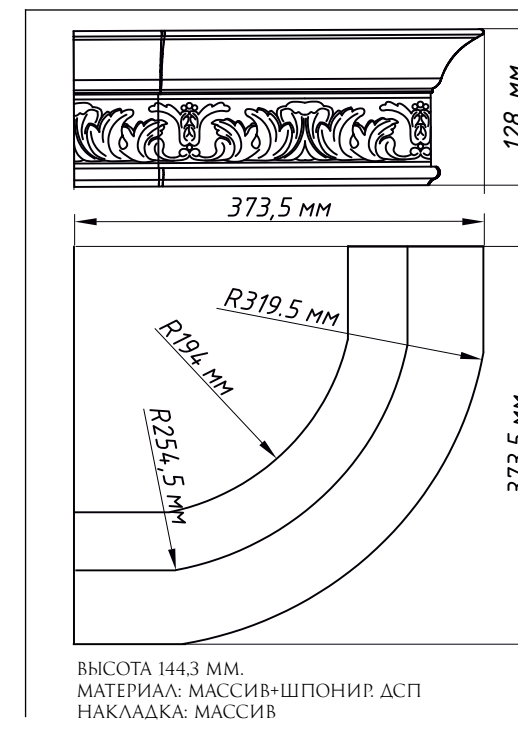


«ПЬЕМОНТ», «АЛЬТ»

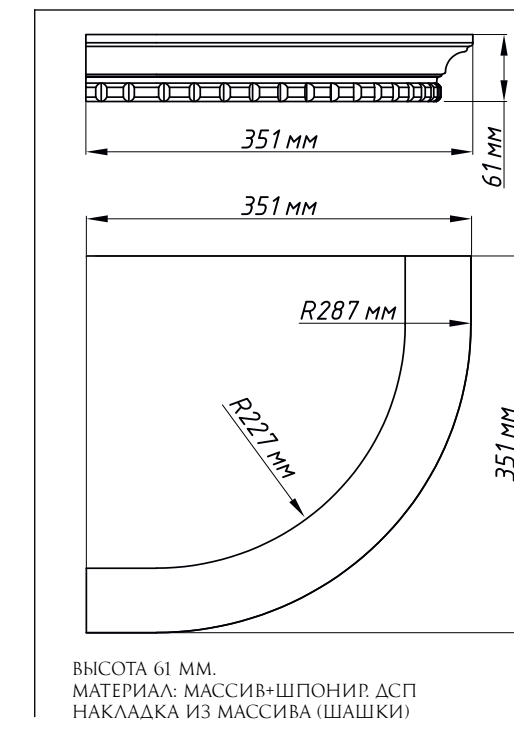


БАГЕТЫ ЗАКРУГЛЕННЫЕ

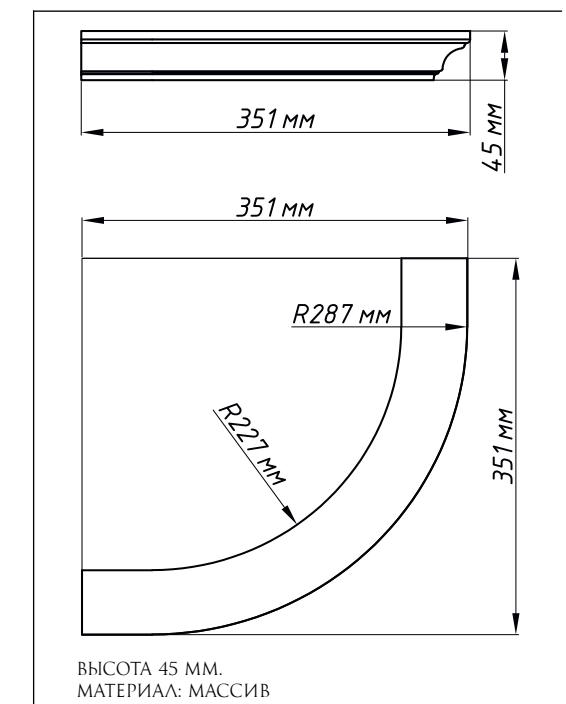
«МИРЕЛЛА»



«ИЗАБЕЛЬ»

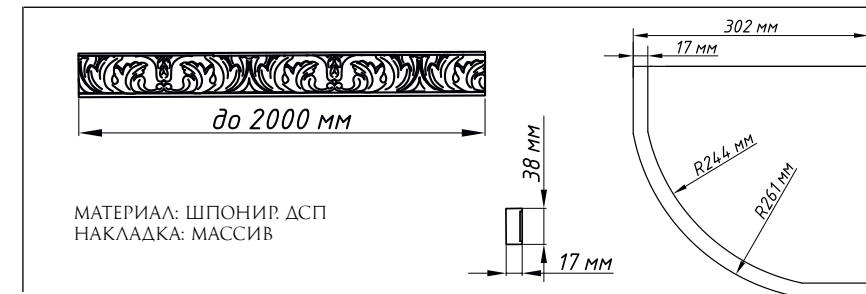


«ЮЛИАНА»

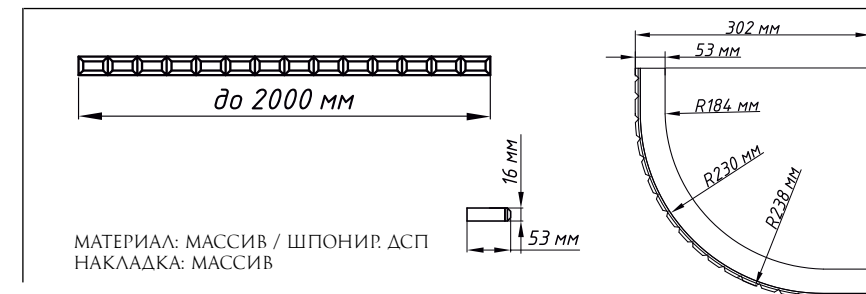


СВЕТОВАЯ ПЛАНКА

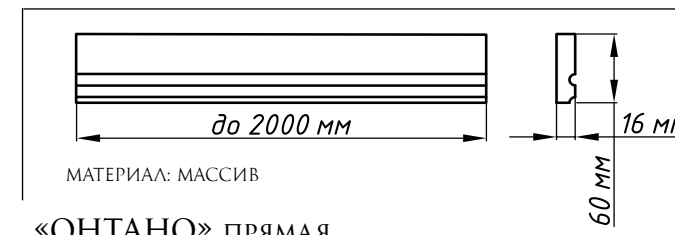
«МИРЕЛЛА» ПРЯМАЯ/ГНУТАЯ



«ИЗАБЕЛЬ» ПРЯМАЯ/ГНУТАЯ



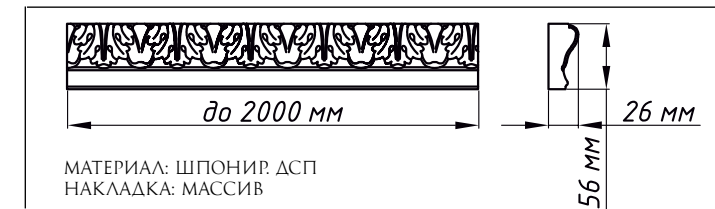
«ЮЛИАНА» ПРЯМАЯ



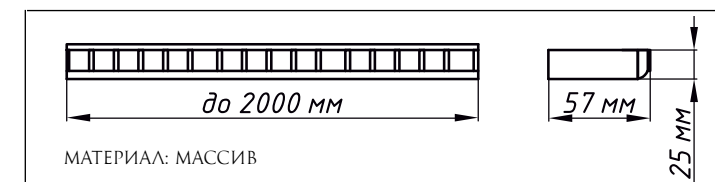
«ОНТАНО» ПРЯМАЯ



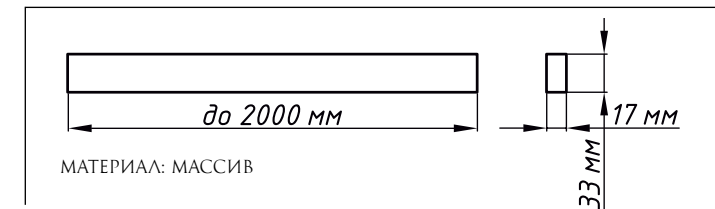
«МИЛАНА» ПРЯМАЯ



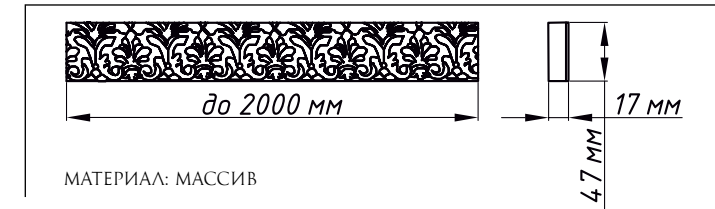
«ИРИНА», «ЖАКЛИН», «АНТАЛИЯ» ПРЯМАЯ



«ЖИЗЕЛЬ» ПРЯМАЯ



«ИЗАБЕЛЛА» ПРЯМАЯ

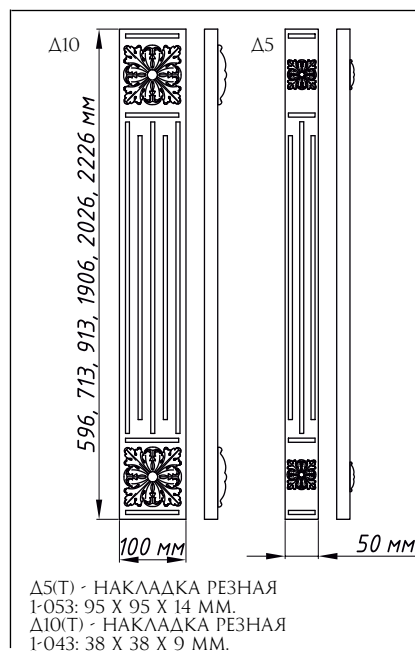


«МИШЛЕН» ПРЯМАЯ



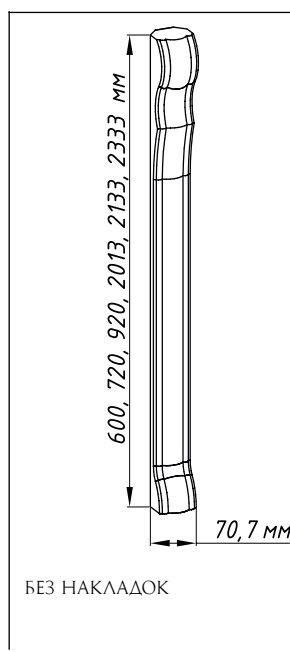
ПИЛЯСТРЫ

«МИРЕЛЛА»



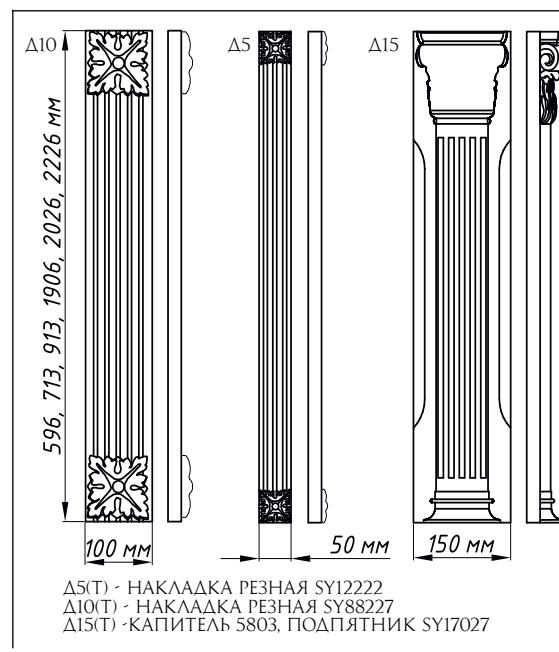
Δ5Т) - НАКЛАДКА РЕЗНАЯ I-053: 96 X 95 X 14 MM.
Δ10Т) - НАКЛАДКА РЕЗНАЯ I-043: 38 X 38 X 9 MM.

«АЛЕЗИ ЛЮКС»



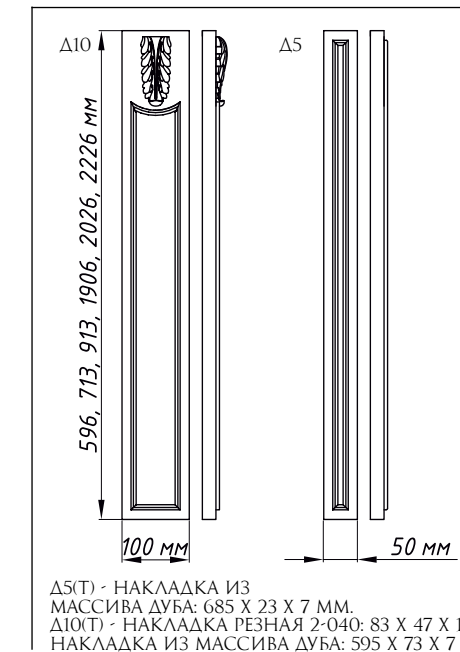
БЕЗ НАКЛАДОК

«ИЗАБЕЛЛА»



Δ5Т) - НАКЛАДКА РЕЗНАЯ SY12222
Δ10Т) - НАКЛАДКА РЕЗНАЯ SY88227
Δ15Т) - КАПИТЕЛЬ 5803, ПОДПЯТНИК SY17027

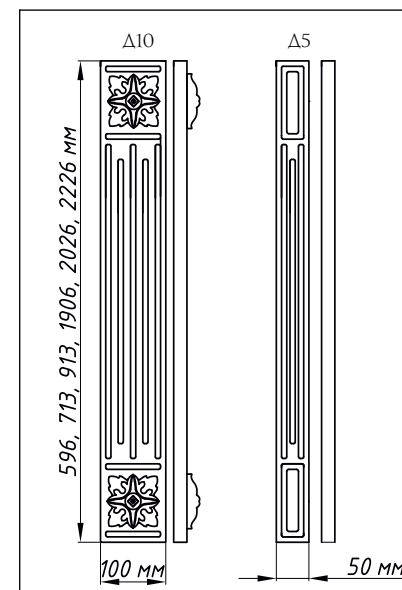
«МИЛАНА»



Δ5Т) - НАКЛАДКА ИЗ МАССИВА ДУБА: 685 X 23 X 7 MM.
Δ10Т) - НАКЛАДКА РЕЗНАЯ 2-040: 83 X 47 X 13 MM.
НАКЛАДКА ИЗ МАССИВА ДУБА: 595 X 73 X 7 MM.

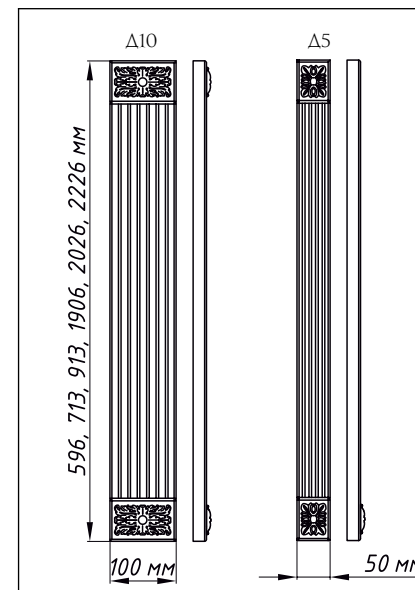
ПИЛЯСТРЫ

«АНТАЛИЯ»,
«АНТАЛИЯ ЛЮКС»



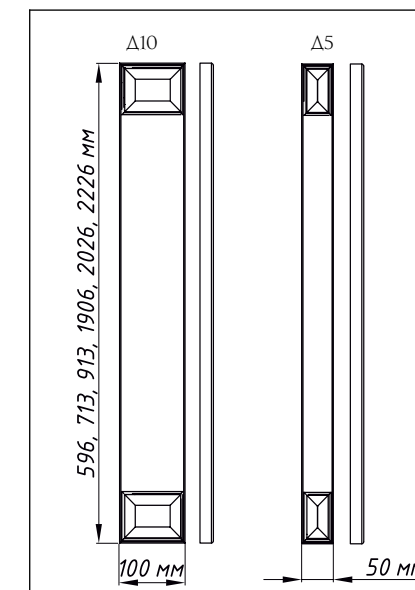
Δ5Т) - БЕЗ НАКЛАДОК, ТОЛЬКО ФРЕЗЕРОВКА
Δ10Т) - НАКЛАДКА РЕЗНАЯ I-044: 75 X 75 X 19 MM.

«МАРИЯ»,
«МАРИЯ ЛЮКС»



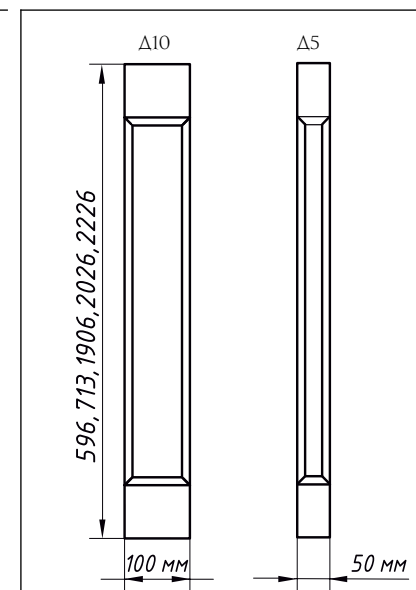
Δ5Т) - НАКЛАДКА РЕЗНАЯ SY 15151: 52 X 38 X 9.5 MM.
Δ10Т) - НАКЛАДКА РЕЗНАЯ I-092: 70 X 50 X 9 MM.

«ФИЕСТА»,
«ФИЕСТА ЛЮКС»



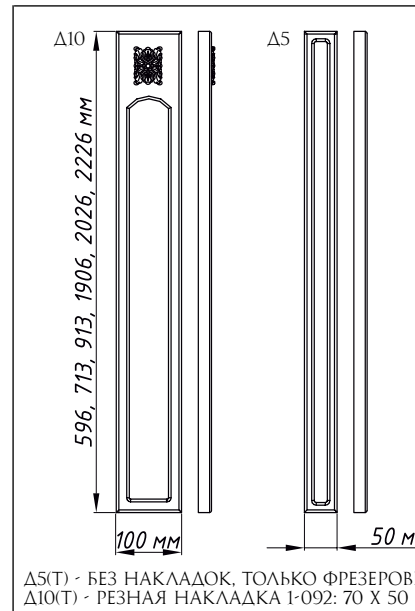
Δ5Т) И Δ10Т) - БЕЗ НАКЛАДОК, ТОЛЬКО ФРЕЗЕРОВКА

«МИШЛЕН»



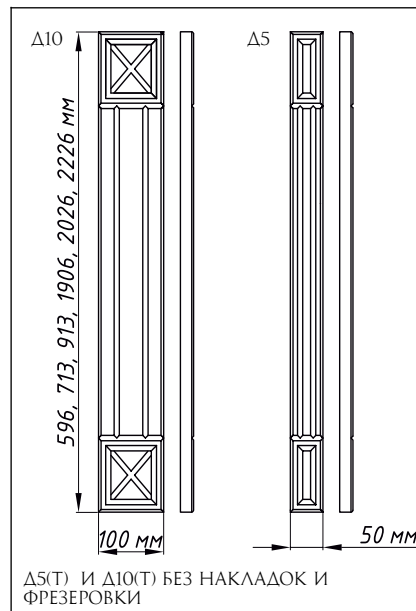
Δ5Т) И Δ10Т) - СБОРНАЯ КОНСТРУКЦИЯ МАТЕРИАЛ: МАССИВ ОЛЬХИ

«ПЬЕМОНТ»



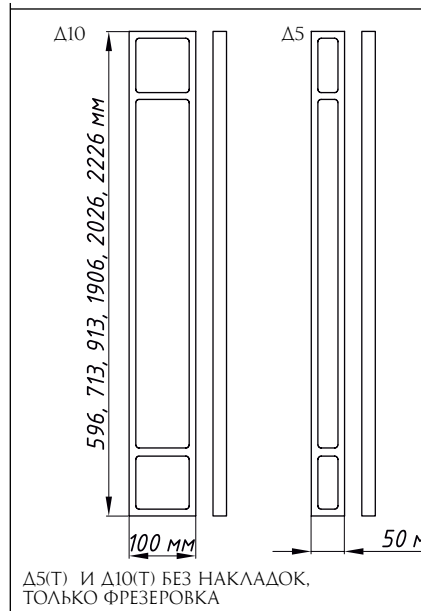
Δ5Т) - БЕЗ НАКЛАДОК, ТОЛЬКО ФРЕЗЕРОВКА
Δ10Т) - РЕЗНАЯ НАКЛАДКА I-092: 70 X 50 X 7MM

«ИЗАБЕЛЬ», «ВЕРДИ»



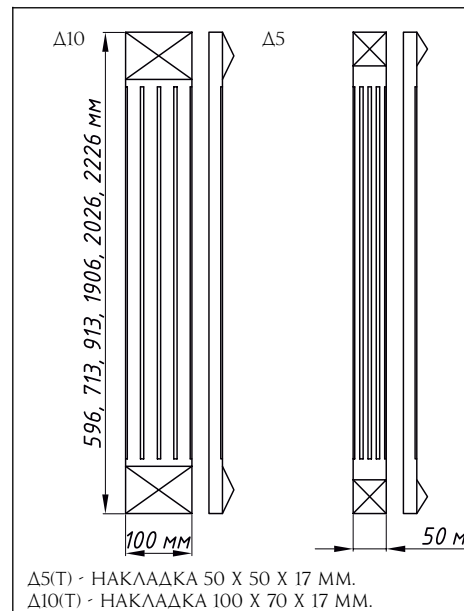
Δ5Т) И Δ10Т) БЕЗ НАКЛАДОК И ФРЕЗЕРОВКИ

«ВИОЛА», «ЖИЗЕЛЬ»



Δ5Т) И Δ10Т) БЕЗ НАКЛАДОК, ТОЛЬКО ФРЕЗЕРОВКА

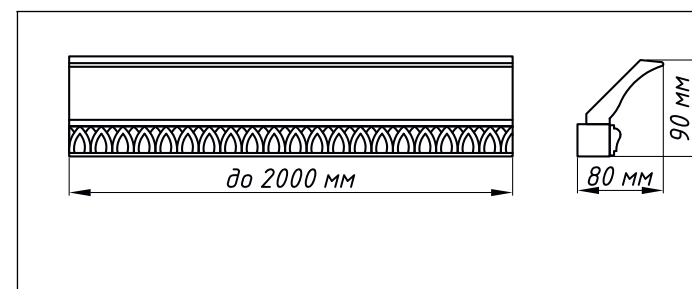
«ИРИНА», «ЖАКЛИН»



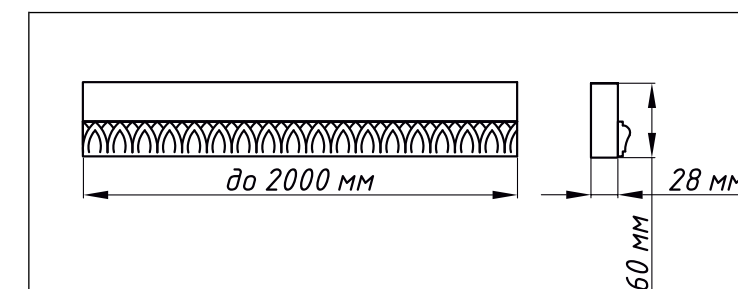
Δ5Т) - НАКЛАДКА 50 X 50 X 17 MM.
Δ10Т) - НАКЛАДКА 100 X 70 X 17 MM.

БАГЕТЫ И СВЕТОВЫЕ ПЛАНКИ МДФ + ПВХ

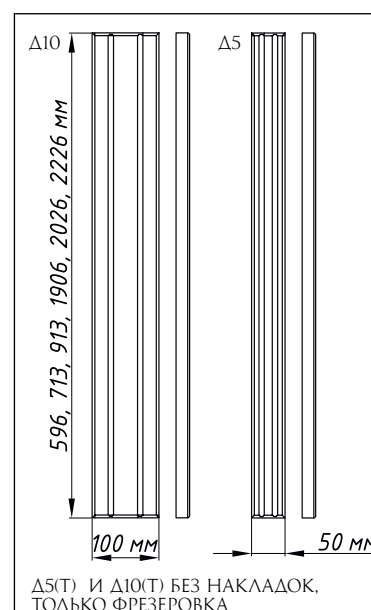
«МАРИЯ» БАГЕТ ПРЯМОЙ



«МАРИЯ» СВЕТОВАЯ ПЛАНКА ПРЯМАЯ

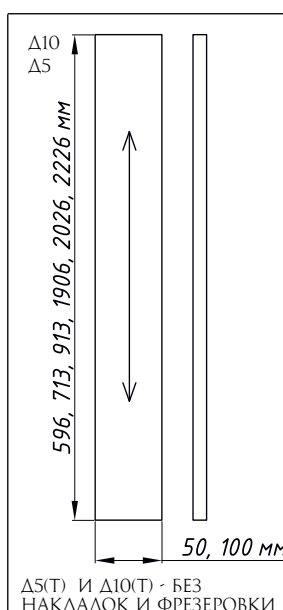


«ЮЛИАНА»



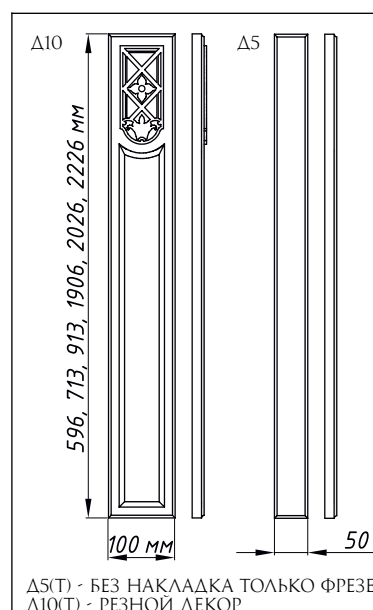
Δ5Т) И Δ10Т) БЕЗ НАКЛАДОК, ТОЛЬКО ФРЕЗЕРОВКА

«ЖЕНЕВА»



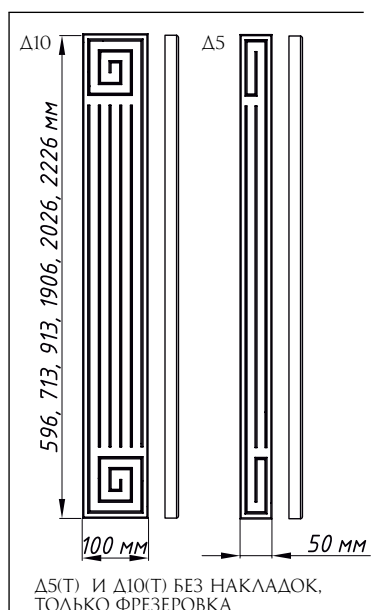
Δ5Т) И Δ10Т) - БЕЗ НАКЛАДОК И ФРЕЗЕРОВКИ

«АЛБТ»



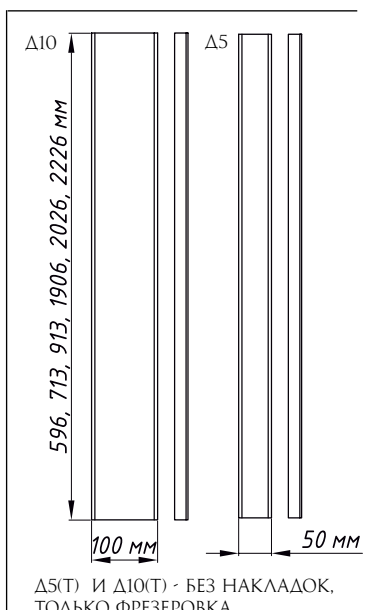
Δ5Т) - БЕЗ НАКЛАДКА ТОЛЬКО ФРЕЗЕРОВКА
Δ10Т) - РЕЗНОЙ ДЕКОР
«АЛБТ»: 144 X 64 X 5 MM.

«ОНТАНО»



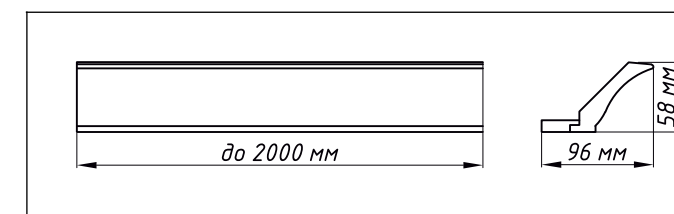
Δ5Т) И Δ10Т) БЕЗ НАКЛАДОК, ТОЛЬКО ФРЕЗЕРОВКА

«АМАДЕЙ»

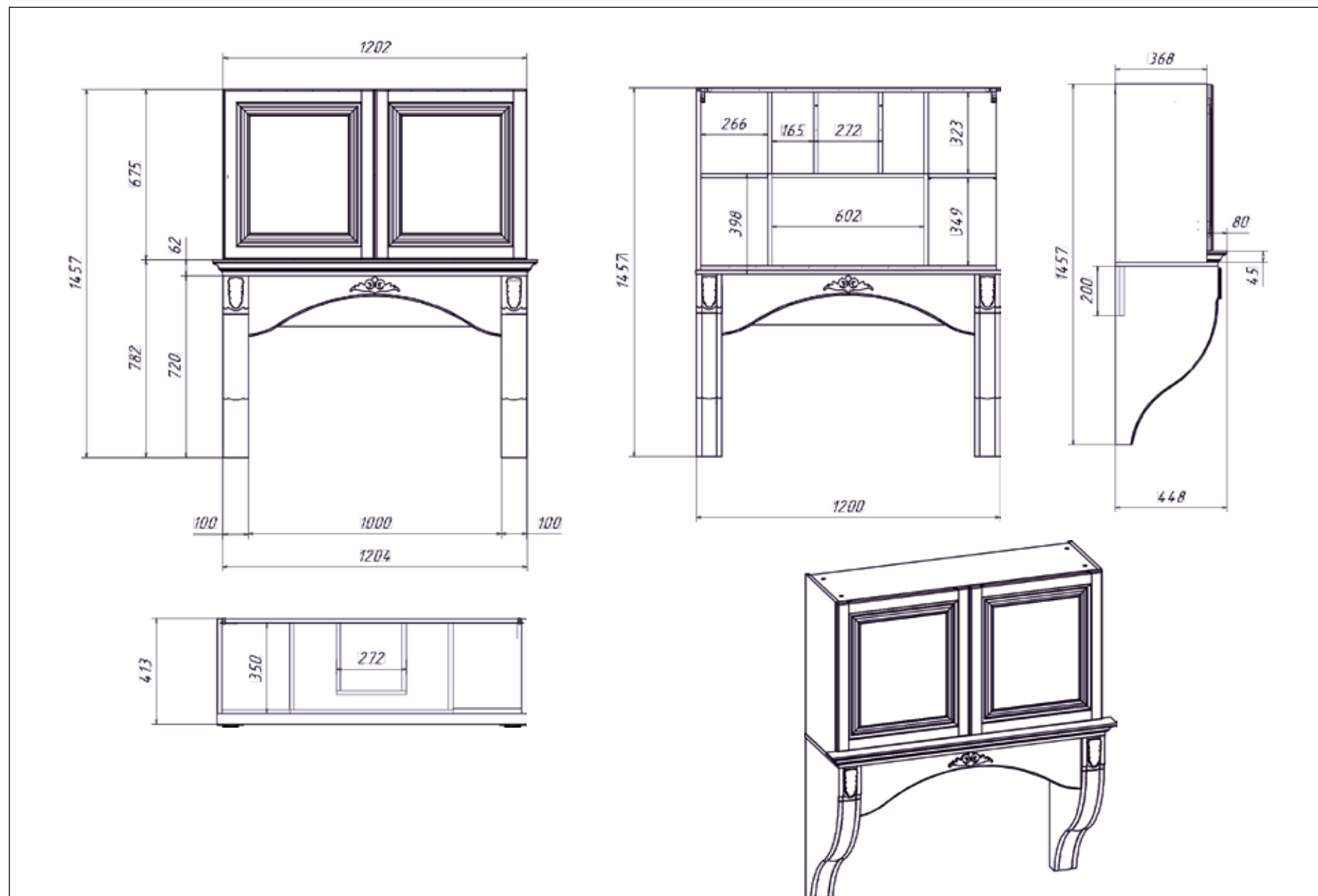


Δ5Т) И Δ10Т) - БЕЗ НАКЛАДОК, ТОЛЬКО ФРЕЗЕРОВКА

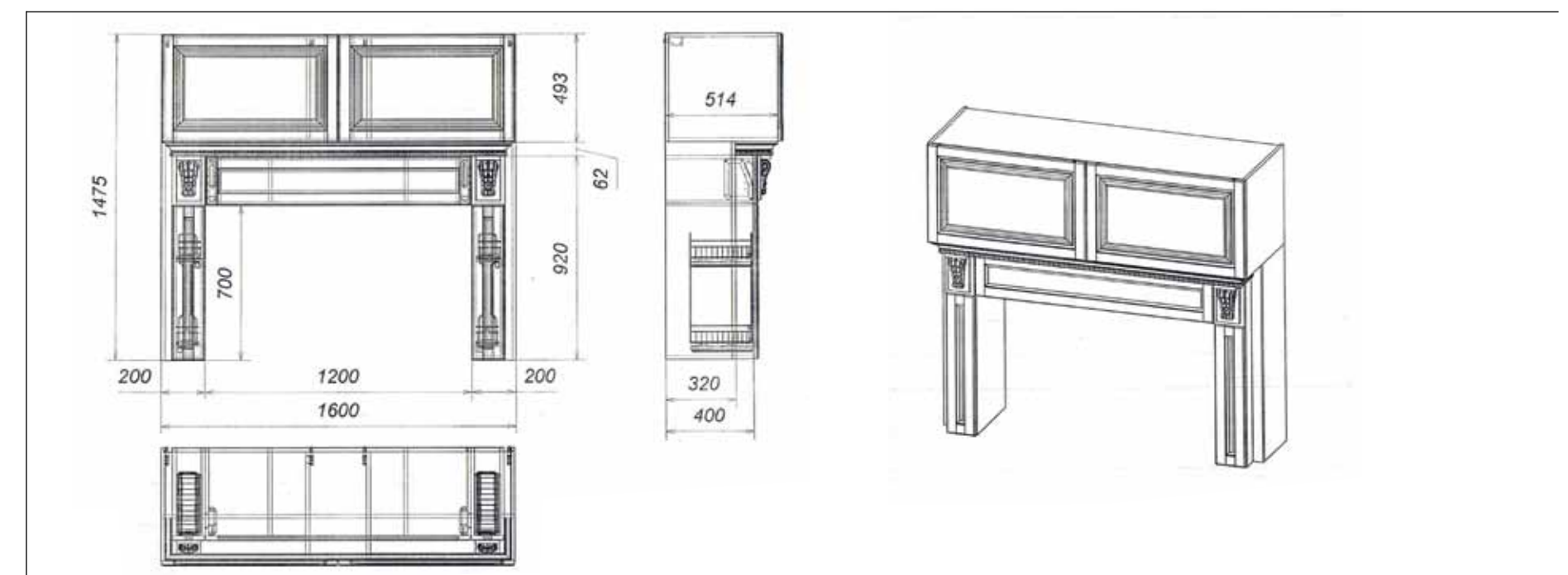
«СКАНДИ» БАГЕТ ПРЯМОЙ



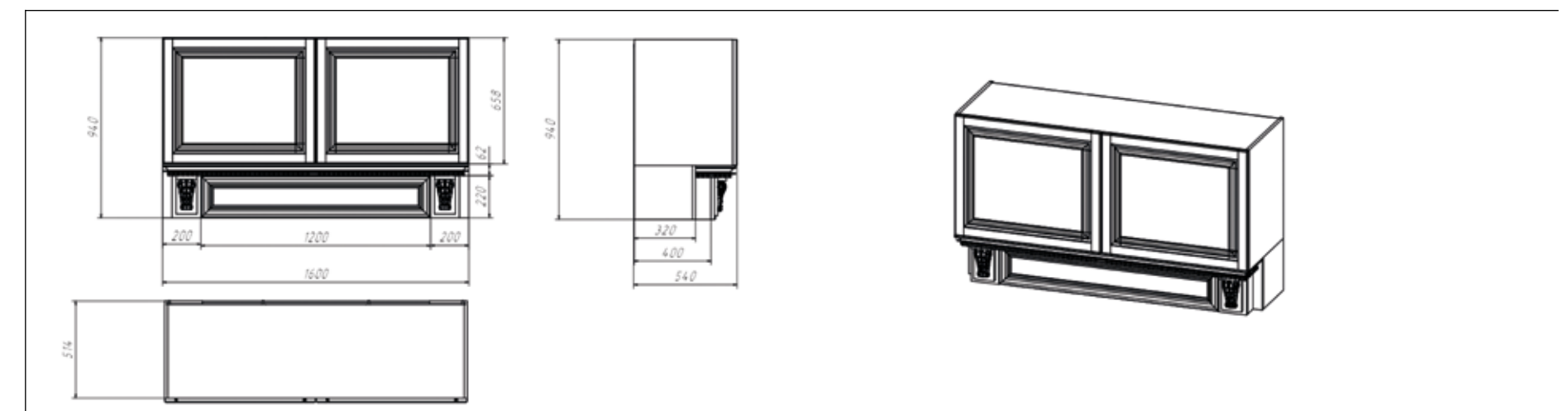
ГАБАРИТНЫЕ РАЗМЕРЫ ПОРТАЛА 1



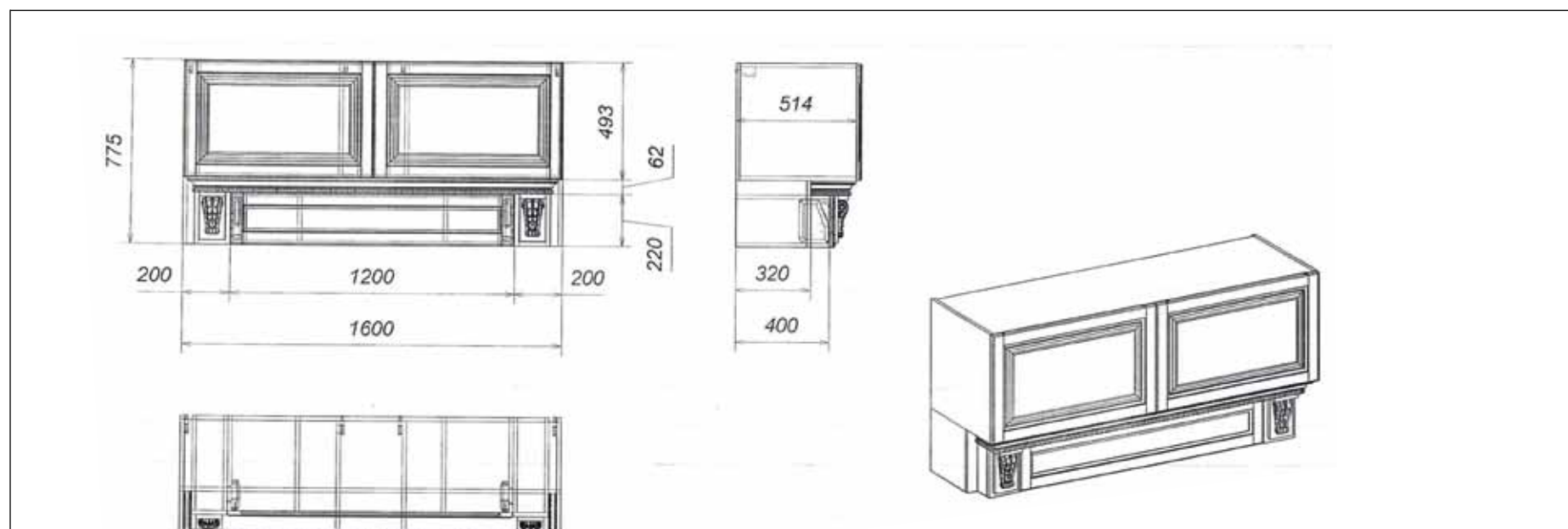
ГАБАРИТНЫЕ РАЗМЕРЫ ПОРТАЛА 2.1



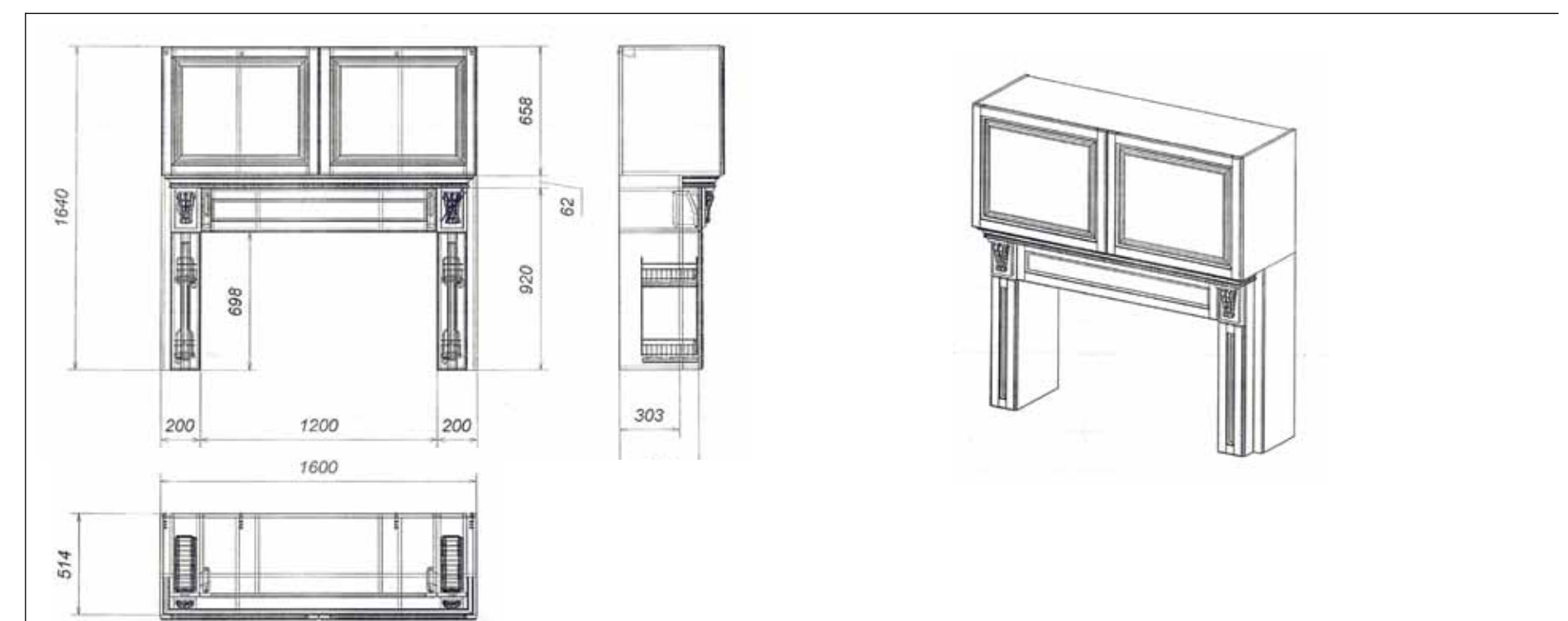
ГАБАРИТНЫЕ РАЗМЕРЫ ПОРТАЛА 3



ГАБАРИТНЫЕ РАЗМЕРЫ ПОРТАЛА 2



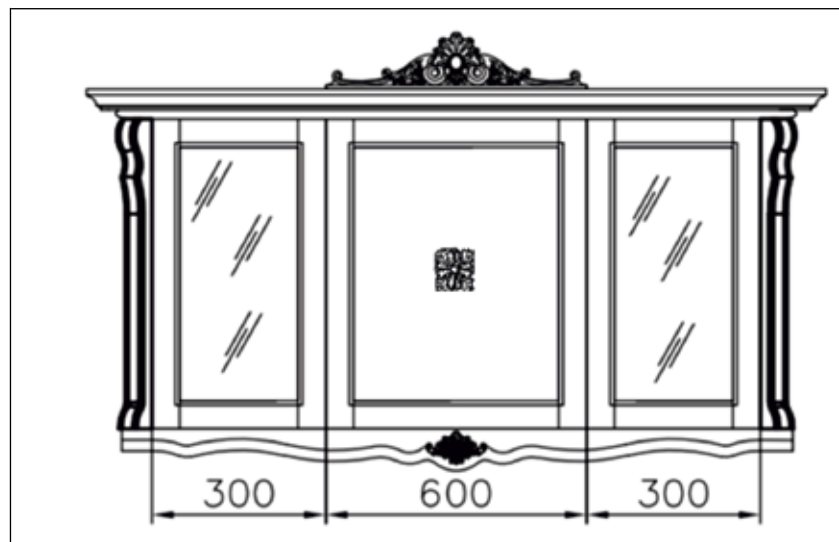
ГАБАРИТНЫЕ РАЗМЕРЫ ПОРТАЛА 3.1



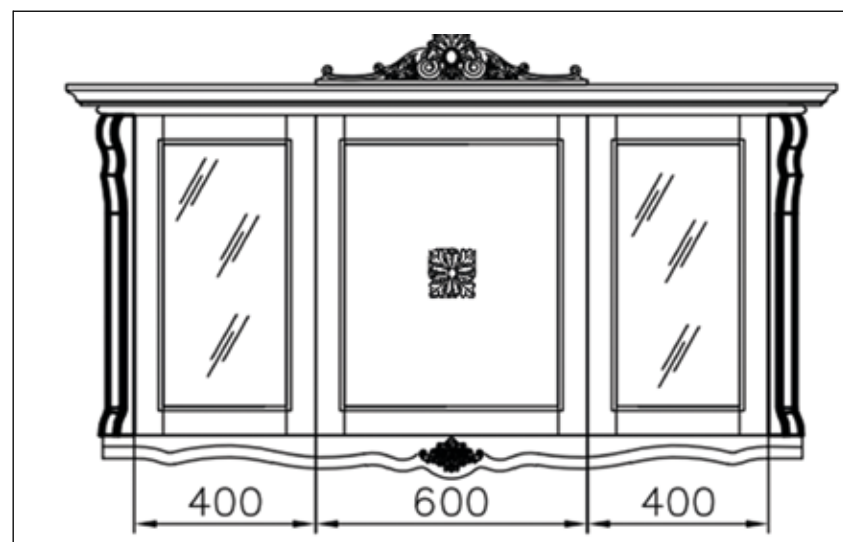
ГАБАРИТНЫЕ РАЗМЕРЫ ПОРТАЛА «АЛЕЗИ ЛЮКС»

ПОРТАЛ ИЗГОТАВЛИВАЕТСЯ СО СТАНДАРТНЫМ НАБОРОМ МОДУЛЕЙ ФИКСИРОВАННОЙ ШИРИНЫ 1200 ММ ИЛИ 1400 ММ. ГЛУБИНА НАВЕСНЫХ МОДУЛЕЙ ПОРТАЛА 462 ММ. ВЫСОТА МОДУЛЕЙ ПОРТАЛА СООТВЕТСТВУЕТ ВЫСОТЕ НАВЕСНЫХ ШКАФОВ ВСЕЙ КУХНИ И МОЖЕТ БЫТЬ 720 ММ ИЛИ 920 ММ. ПОРТАЛ УСТАНАВЛИВАЕТСЯ ВЫШЕ НАВЕСНЫХ ШКАФОВ НА 200 ММ.

ПОРТАЛ 1200

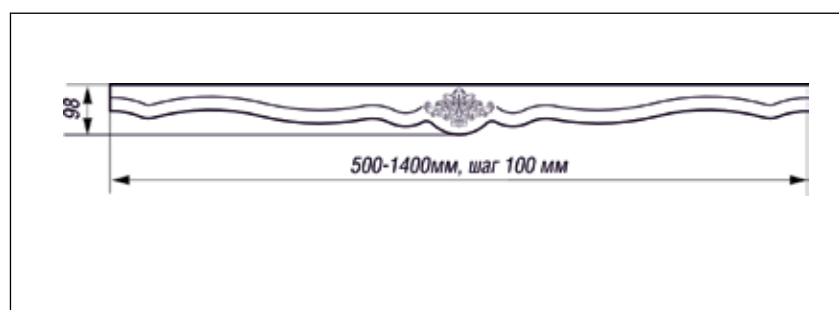


ПОРТАЛ 1400

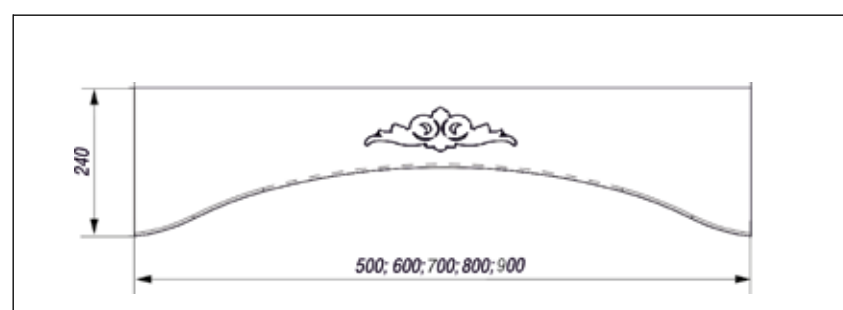


ГУСЕК

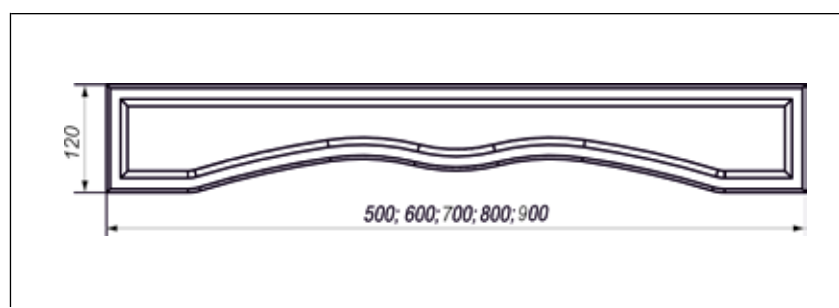
«АЛЕЗИ ЛЮКС»



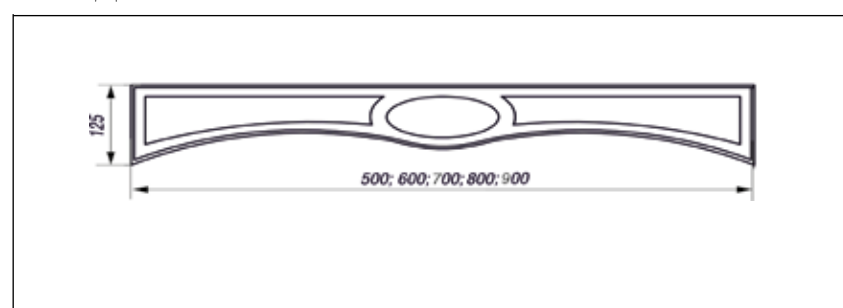
«МИЛАНА»



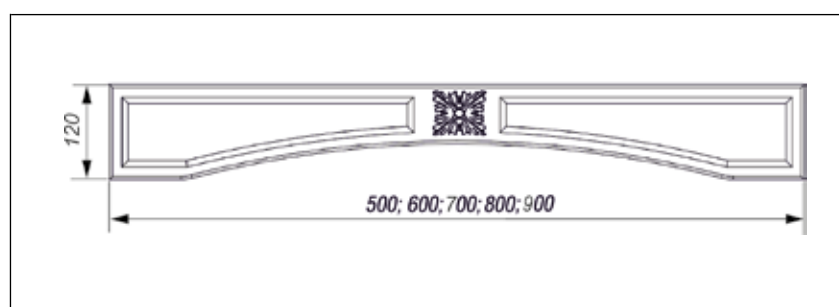
«МИРЕЛЛА»



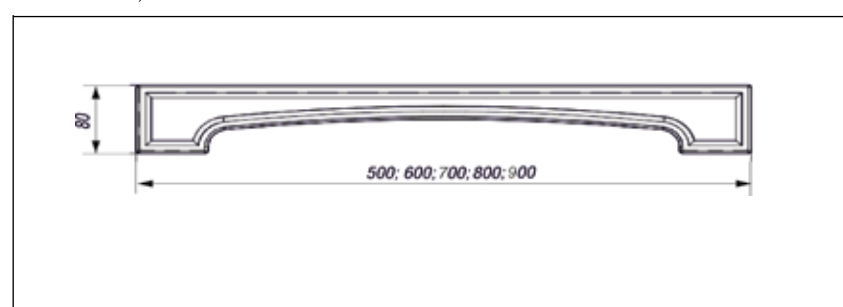
«ВЕРДИ»



«ПЬЕМОНТ»

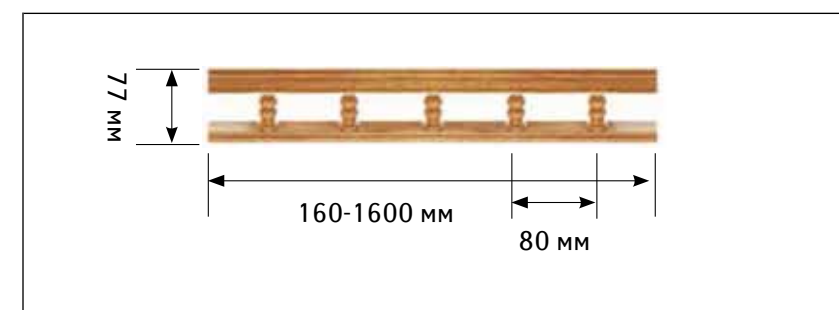


«АЛЬТ», «ОНТАНО»



БАЛЮСТРАДЫ

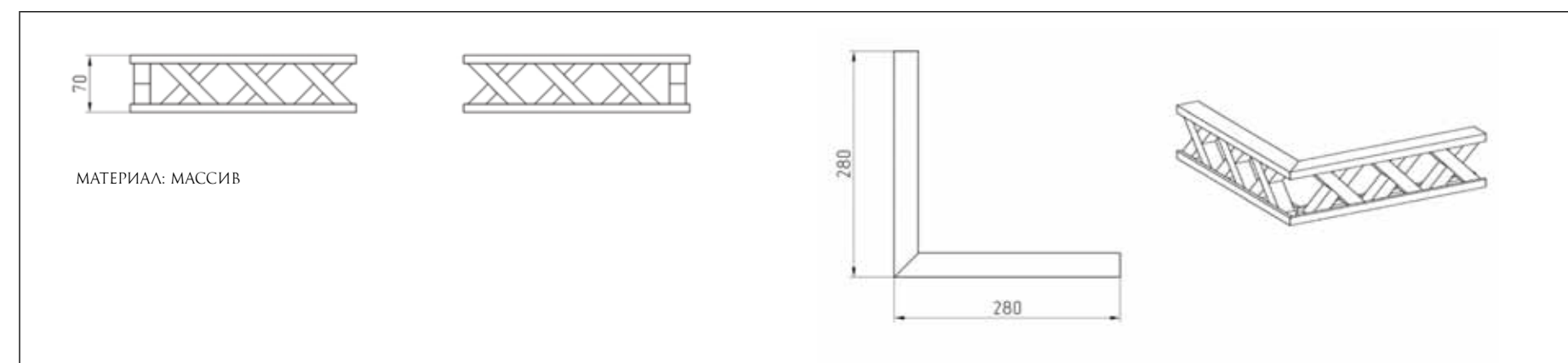
ПРЯМАЯ



ГНУТАЯ

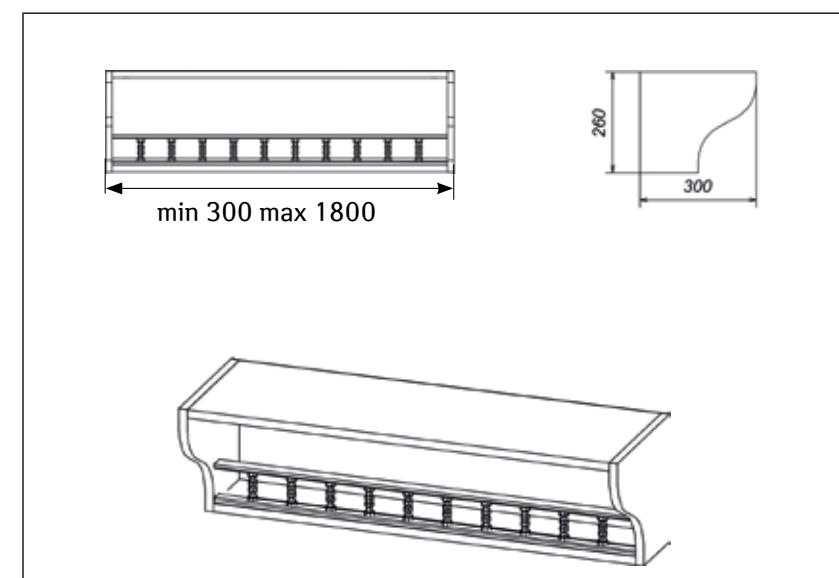


«АЛЬТ» ПРЯМАЯ

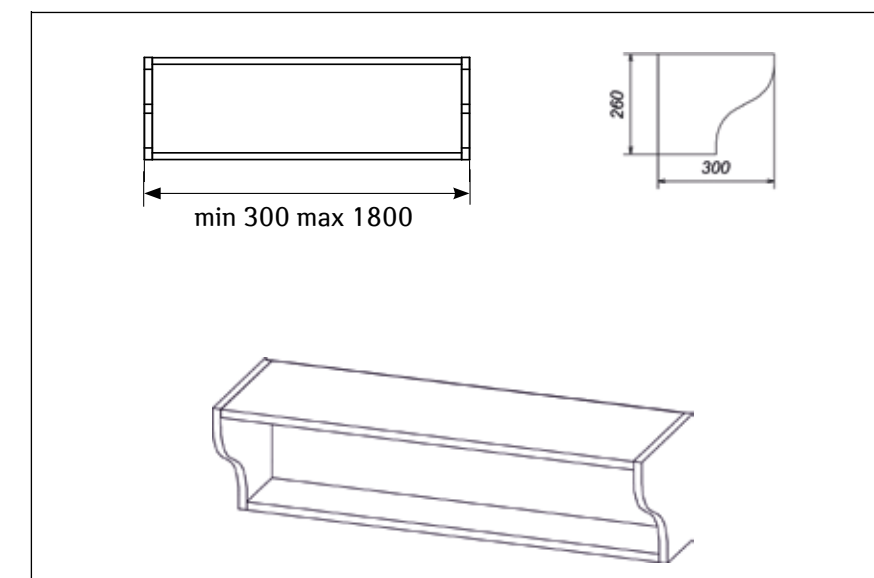


ПОЛОЧНИЦА

С БАЛЮСТРАДОЙ



БЕЗ БАЛЮСТРАДЫ



ПЕТЛИ

ПЕТЛИ «ЛЮКС»



«HETTICH» С ДОВОДЧИКОМ (ГЕРМАНИЯ)



«FIRMAХ CLICK ON» С ДОВОДЧИКОМ (РОССИЯ)

ПЕТЛИ «СТАНДАРТ»



«GRADE» БЕЗ ДОВОДЧИКА

СИСТЕМЫ ВЫДВИЖЕНИЯ



ДВУСТЕННЫЙ МЕТАЛЛИЧЕСКИЙ ЯЩИК INNOTECH ATRIA ОТ HETTICH (ГЕРМАНИЯ) НА НАПРАВЛЯЮЩИХ QADRO V6 ПОЛНОГО ВЫДВИЖЕНИЯ С ДОВОДЧИКОМ



НАПРАВЛЯЮЩИЕ С ДОВОДЧИКОМ «FIRMAХ» (РОССИЯ)



ВЫДВИЖНОЙ МЕХАНИЗМ HETTICH. В ЗАЯВКЕ ОБОЗНАЧАТЬ КАК H50/60/70/80Я1(3).



УГЛОВАЯ КОРЗИНА «BAYARD»



МАТЕРИАЛ: СТАЛЬ
ПОКРЫТИЕ: ХРОМИРОВАННОЕ

УНИВЕРСАЛЬНЫЙ «ВОЛШЕБНЫЙ УГОЛОК» «UNIVERSE ESTETICA KRM05»



ОТЛИЧАЕТСЯ ПЛОСКОЙ ПРЯМОУГОЛЬНОЙ ПРОВОЛОКОЙ С ГАЛЬВАНИЧЕСКИМ ПОКРЫТИЕМ «ХРОМ ПОЛИРОВАННЫЙ», СПЛОШНЫМ ДНОМ С АНТИСКОЛЬЗЯЩИМ ПОКРЫТИЕМ.

КОЛОННА «STELLA ESTETICA»



С ПЛОСКОЙ ПРЯМОУГОЛЬНОЙ ПРОВОЛОКОЙ ПО БОКАМ СПЛОШНЫМ ДНОМ КОРЗИН С АНТИСКОЛЬЗЯЩИМ ПОКРЫТИЕМ.

СБОРНЫЕ ПОДДОНЫ РС04/РС05



МАТЕРИАЛ: НЕРЖАВЕЮЩАЯ СТАЛЬ

ЛОТОК ДЛЯ СТОЛОВЫХ ПРИБОРОВ



МАТЕРИАЛ: ПЛАСТИК

ВЫДВИЖНАЯ МУСОРНАЯ КОРЗИНА MAX KR32/2/3/350



ПОДЪЕМНЫЕ МЕХАНИЗМЫ

«KESSEBOHMER FREEFLAP FORTE» (ГЕРМАНИЯ)



«BLUM AVENTOS HF» (АВСТРИЯ)



ПОДЪЕМНЫЕ МЕХАНИЗМЫ ОБЕСПЕЧИВАЮТ ВЫСОКИЙ КОМФОРТ ДВИЖЕНИЯ ВЕРХНИХ ШКАФОВ. ФАСАД ОТКРЫВАЕТСЯ БЕЗ УСИЛИЙ, ОСТАНАВЛИВАЕТСЯ В ЛЮБОМ ПОЛОЖЕНИИ И БЛАГОДАРЯ ВСТРОЕННОЙ СИСТЕМЕ BLUMOTION МЯГКО И БЕСШУМНО ЗАКРЫВАЕТСЯ.



ПОСУДОСУШИТЕЛЬ

VARIANT 1 «FIRMAХ» (РОССИЯ)

МАТЕРИАЛ: ОЦИНКОВАННАЯ СТАЛЬ
ПОДДОН: ПЛАСТИК
ПОКРЫТИЕ: ХРОМ



VARIANT 2 «FIRMAХ» (РОССИЯ)

МАТЕРИАЛ: НЕРЖАВЕЮЩАЯ СТАЛЬ
ПОДДОН: ЛИСТОВАЯ СТАЛЬ
ОТСУТСТВУЮТ СВАРНЫЕ СОЕДИНЕНИЯ



VARIANT 3 «FIRMAХ» (РОССИЯ)

СЕКЦИЯ А
ВЕРХНИЙ ВЫДВИЖНОЙ ЯЩИК

КОМПЛЕКТ ВКЛЮЧАЕТ В СЕБЯ 2 КОРЗИНЫ-СУШКИ, КОТОРЫЕ МОНТИРУЮТСЯ В ШКАФ-СТОЛ С 2 ВЫДВИЖНЫМИ ЯЩИКАМИ (H60Я2П/H80Я2П)



СЕКЦИЯ В
НИЖНИЙ ВЫДВИЖНОЙ ЯЩИК

МАТЕРИАЛ: ХРОМИРОВАННАЯ СТАЛЬ
ПОДДОН: ПЛАСТИК
ПОКРЫТИЕ: ХРОМ, ШИРИНА: 600/800 ММ



VARIANT 4 «DARK LINE» (КИТАЙ)

КОРЗИНА ВЫДВИЖНАЯ С СУШКОЙ (DARK LINE) ПО УМОЛЧАНИЮ ВСТРАИВАЕТСЯ В ВЕРХНИЙ ВЫДВИЖНОЙ ЯЩИК. НИЖНИЙ ВЫДВИЖНОЙ ЯЩИК НЕ МЕНЯЕТСЯ. В ЗАЯВКЕ В П4 ОБОЗНАЧАТЬ КАК VARIANT 4. H60/80Я2П.

МАТЕРИАЛ: ХРОМИРОВАННАЯ СТАЛЬ
ПОДДОН: ПЛАСТИК
ПОКРЫТИЕ: ХРОМ, ШИРИНА: 600/800 ММ



VARIANT 5 «GRIDLI» (КИТАЙ)

СУШКА (GRIDLI) БЕЗ АЛЮМИНИЕВОГО ПРОФИЛЯ. В ЗАЯВКЕ В П4 ОБОЗНАЧАТЬ КАК VARIANT 5.

МАТЕРИАЛ: ХРОМИРОВАННАЯ СТАЛЬ
ПОДДОН: ПЛАСТИК
ПОКРЫТИЕ: ХРОМ, ШИРИНА 500, 600, 700, 800, 900ММ.



Рекламное издание

ПИНСКДРЕВ. КАТАЛОГ КУХНИ И ФАСАДЫ

ПИНСК, 2025

Подписано в печать 02.11.2023 г. Формат 60×1001/6.
Бумага мелованная. Печать офсетная. Усл. печ. л. 87,4.
Тираж 960 экз. Заказ 1992

Закрытое акционерное общество «Пинскдрев».
ул. Чуклая, 17, 225710, г. Пинск.

Общество с дополнительной ответственностью «Дивимакс».
Свидетельство о государственной регистрации издателя, изготовителя,
распространителя печатных изданий № 2/44 от 18.02.2014.
Ул. Аэродромная, 125, пом. 58, 220000, г. Минск.

НАШИ ПАРТНЕРЫ:



www.pinskdrev.by



www.pinskdrev.ru



www.pinskdrev.kz

Производитель оставляет за собой право на внесение изменений в предлагаемых моделях мебели по виду, цвету, конструкции, так как постоянно ведется работа над улучшением качества выпускаемой мебели. Оттенки мебели в каталоге могут отличаться от действительных.

© ЗАО «Холдинговая компания
«Пинскдрев», 2025